

## CAJA DE CAMBIOS

En los automóviles se instala una caja de cambios (velocidades) de cuatro o cinco trenes, la constitución de las cuales se muestra en las fig.3-12, 3-31, 3-32. La caja de cambios de cinco trenes está fabricada en base a la de cuatro trenes, por esto al final del capítulo se describen sólo las particularidades de su reparación.

### Desarreglos que pueden surgir, sus causas y procedimientos para corregirlos

<u>Causa del desarreglo</u>	<u>Remedio</u>
-----------------------------	----------------

#### Funcionamiento ruidoso de la caja de cambios

1. Ruido de los cojinetes.	1. Cambiar los cojinetes defectuosos.
2. Desgaste de los dientes en los piñones y sincronizadores.	2. Cambiar las piezas desgastadas.
3. Es insuficiente el nivel del aceite en la caja de cambios.	3. Añadir aceite y, si fuese necesario, eliminar las causas de la fuga del aceite.
4. Desplazamiento axial de los árboles.	4. Cambiar las piezas que fijan los cojinetes, o los cojinetes.

#### Cambio dificultado de las velocidades

1. Desembrague incompleto.	1. Véase capítulo "Embrague".
2. Atrancamiento de la articulación esférica de la palanca del cambio.	2. Limpiar las superficies conjugadas de la articulación esférica.
3. Deformación de la palanca del cambio de las velocidades.	3. Eliminar la deformación o cambiar la palanca por otra nueva.

4. Desplazamiento obstaculizado de las barras correderas de las horquillas (rebabas, ensuciamiento de los alojamientos para las barras, acuañamiento de las chavetas de bloqueo).	4. Reparar o cambiar las piezas desgastadas.
5. Movimiento dificultado del manguito deslizante en el cubo por estar sucias las estrías.	5. Limpiar las piezas.
6. Deformación de las horquillas del cambio de las velocidades.	6. Enderezar las horquillas y, si fuese necesario, cambiarlas.

**Desconexión fortuita de las velocidades,  
o embrague dificultado de estas**

1. Desgaste de las bolas y alojamientos de las barras correderas, pérdida de resistencia de los muelles de los fiadores.	1. Cambiar las piezas deterioradas.
2. Desgaste de los anillos de bloqueo del sincronizador.	2. Cambiar los anillos de bloqueo.
3. Rotura del muelle del sincronizador.	3. Cambiar el muelle.
4. Desgaste de los dientes del manguito del sincronizador o de la corona dentada del sincronizador.	4. Cambiar el manguito o, el piñón.

## Fuga de aceite

1. Desgaste de los retenes en los árboles primario y secundario.	1. Cambiar los retenes.
2. Debilitamiento de la sujeción de los topes del carter de la caja de cambios, deterioro de los juntas de empaquetadura.	2. Reapretar las tuercas (el momento se indica en el anexo) o cambiar las juntas de empaquetadura.
3. Aflojamiento de la sujeción del carter del embrague al carter de lo caja de cambios.	3. Reapretar las tuercas.

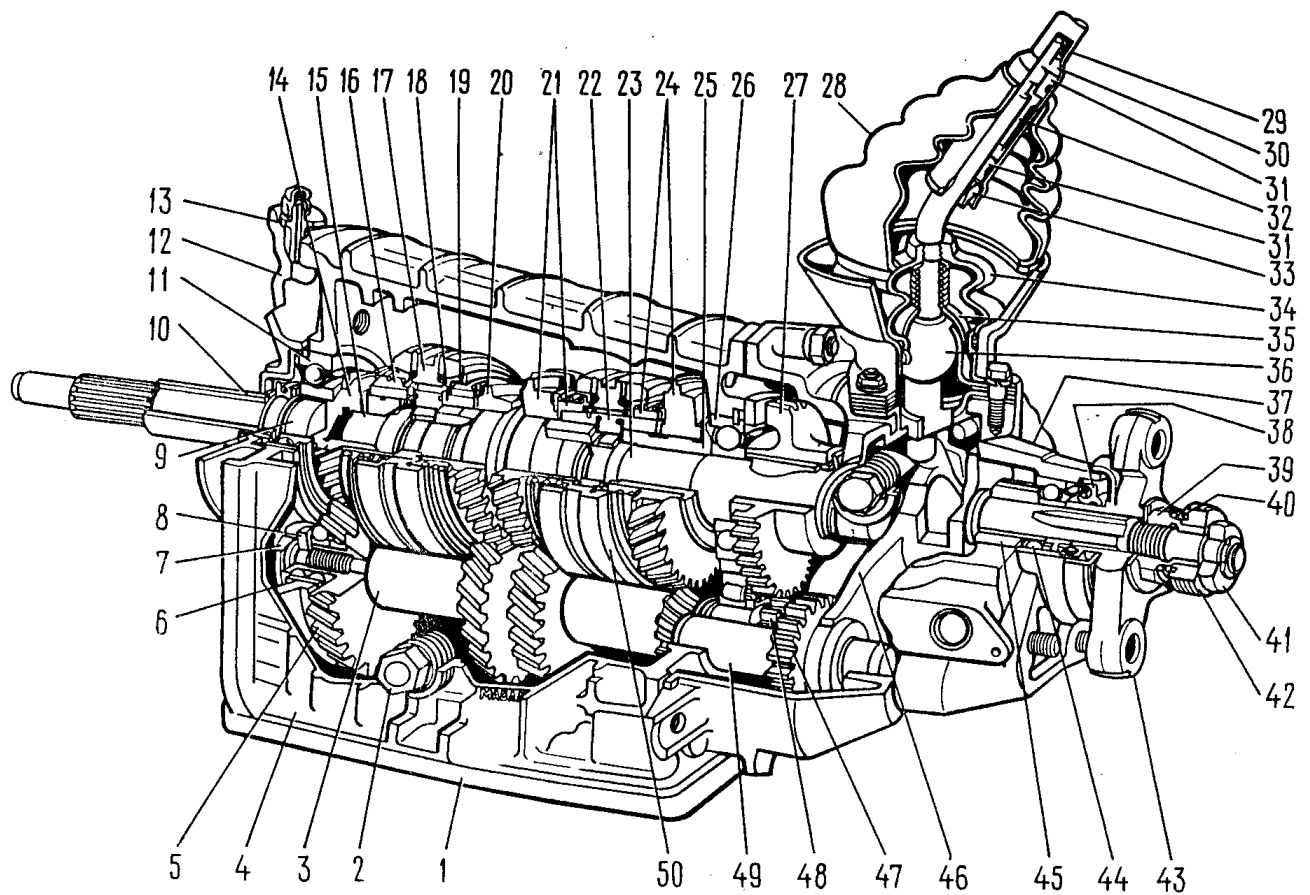
## Desmontaje e instalación

**Desmontaje.** Colocar el automóvil en el foso de inspección o en el elevador, poner calzos debajo de las ruedas delanteras y suspender el puente trasero por uno o dos lados. Soltar el freno de estacionamiento y colocar la palanca del cambio en posición neutra. Desunir los cables de la batería de acumuladores.

Quitar la alfombrilla delantera del piso y las fundas exteriores del reenvío y de la caja de cambios. Quitar las tapas de las escotillas de las palancas y las empaquetaduras. Desenroscar las manivelas de las palancas del reenvío.

Presionar hacia abajo sobre la varilla 29 (fig.3-12) de la palanca y con destornillador o cualquier otro objeto agudo extraer el casquillo de cierre 33 de la ranura en la varilla de la palanca; quitar la varilla.

Desunir la suspensión de los tubos y silenciosos en la parte trasera del automóvil, y a continuación el tubo de los silenciosos del tubo receptor. Desunir la abrazadera que une el tubo receptor a la caja de cambios. Con una llave de estrella desenroscar las tuercas de Sujeción del tubo receptor de los silenciosos al colector de escape y quitar el tubo desplazándolo hacia abajo.



**Fig. 3-12.** Caja de cambios:

1- tapa inferior; 2- tapón para controlar el nivel del aceite; 3- árbol intermediario; 4- cárter de la caja de cambios; 5 - piñón de toma constante del árbol intermediario; 6 - cojinete delantero del árbol intermediario; 7 - tornillo; 8 arandela; 9- árbol primario; 10- tapa delantera; 11 - cojinete trasero del árbol primario; 12- cárter del embrague; 13- respiradero; 14- piñón de toma constante del árbol primario; 15- cojinete de agujas; 16- corona dentada del sincronizador de la IV° velocidad; 17- manguito deslizante del sincronizador de la IV° y III° velocidad; 18- anillo de bloqueo del sincronizador; 19- muelle del sincronizador; 20- piñón de la III° velocidad; 21 - piñón de la II° velocidad; 22- cubo del manguito deslizante del sincronizador de la I° y II° velocidad; 23- árbol secundario; 24- piñón de la I° velocidad; 25 - casquillo del piñón; 26- cojinete intermedio del árbol secundario; 27- piñón de la marcha de retroceso; 28- funda exterior; 29- varilla de la palanca para del cambio de las velocidades; 30 - almohadilla de tope; 31- casquillo elástico; 32- casquillo distanciador; 33- casquillo de cierre; 34- funda interior; 35- arandela esférica del apoyo a rótula; 36- palanca del cambio de velocidades; 37- tapa trasera; 38- retén; 39 - tuerca; 40- muelle de la empaquetadura; 41-

anillo centrador del manguito elástico; 42- empaquetadura del anillo centrador ; 43 brida del manguito elástico ;44 - cojinete trasero del árbol secundario; 45- casquillo separador; 46- horquilla para meter la marcha de retroceso; 47 - piñón intermedio de la marcha de retroceso; 48- piñón de la marcha de retroceso del árbol intermediario; 19- eje del piñón intermedio de la marcha de retroceso; 50 - manguito deslizante del sincronizador de la I° y II° velocidades.

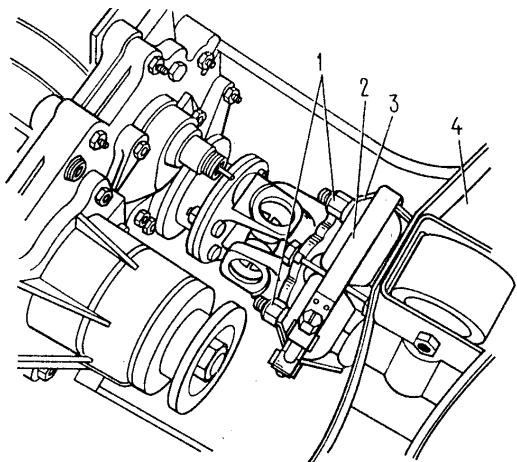
Desenroscar los tornillos inferiores de sujeción de la tapa del cárter del embrague. Desunir el cable de conexión con la "masa" del cárter del embrague y los cables del interruptor de la linterna de la marcha de retroceso.

Desenganchar el muelle recuperador 1 de la horquilla 5 de desembrague (fig.3-13) y extraer la clavija de aletas 4 del empujador 6. Desunir el cilindro de trabajo 8 del carter del embrague. En esto el cilindro 8 unido mediante la tubería que va hacia el cilindro principal del mando del desembrague, se queda en el automóvil, cosa que excluye la pérdida de líquido de freno y la necesidad de realizar la purga ulterior del hidromando del desembrague.

Poner en el manguito elástico 3 (fig.3-14) la abrazadera 2 (A.70025) y apretarla. Esto aliviará el desmontaje y la instalación ulterior del manguito elástico. Desenroscar las tuercas 1 y, dando vueltas el árbol cardánico intermedio, expulsar los tornillos de sujeción del manguito elástico 3 contra la brida del árbol secundario de la caja de cambios.

**Fig. 3-13.** Mando del desembrague:

1 - muelle recuperador de la horquilla; 2- contratuerca; 3 - tuerca de regulación; 4- clavija de aletas; 5- horquilla de desembrague; 6- empujador; 7- tornillo de sujeción del cilindro de trabajo al cárter del embrague; 8- cilindro de trabajo del mando del desembrague



**Fig. 3-14.** Manguito elástico de unión del árbol cardánico con la caja de cambios:

1 - tuercas de sujeción de la brida del árbol cardánico al manguito elástico; 2- abrazadera A.70025; 3 - manguito elástico; 4- travesaño de la

*suspensión trasera del motor.*

**N o t a.** La caja de cambios se desmonta junto con el árbol cardánico intermedio. En este caso habrá que desunir de la brida del árbol del reenvío la brida del árbol cardánico intermedio.

Desunir del accionamiento del velocímetro en el reenvío el eje flexible del velocímetro.

Separar las bridas de los árboles cardánicos del accionamiento de los puentes delantero y trasero de las bridas de los árboles del reenvío. Bajar y retirar a un lado los árboles cardánicos del accionamiento de los puentes.

Desenroscar los tornillos de sujeción de los soportes del reenvío a la carrocería y quitarlo junto con el árbol cardánico.

Con la llave articulada de tubo 02.7812.9500 desenroscar los tornillos de sujeción del starter al cárter del embrague y librar éste. Desenroscar los tornillos de sujeción de la tapa del carter del embrague.

Desunir el apoyo de la suspensión trasera del motor del travesaño 4 (fig.3-14), y seguidamente quitar el travesaño, manteniendo por debajo la caja de cambios.

Colocar debajo del cárter de la caja de cambios un gato, caballetes u otro apoyo conveniente. Con la llave articulada de tubo A.55035 desenroscar los tornillos de sujeción y quitar la caja de cambios junto con el cárter del embrague, desplazándola hacia la parte trasera del automóvil de manera que el árbol primario de la caja de cambios salga del cojinete delantero y del cubo del disco conducido del embrague.

### **Advertencia**

Durante el desmontaje o instalación de la caja de cambios queda terminantemente prohibido apoyar el extremo del árbol primario en la brida de tope del muelle de presión del embrague, la trasgresión de este precepto acarreará, inevitablemente, la deformación de las placas de unión del embrague.

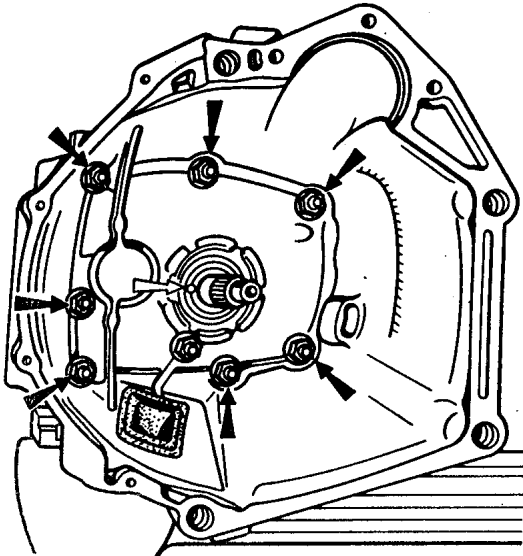
**La instalación** de la caja de cambios se realiza por el orden inverso a su despiece. Antes de la instalación habrá que aplicar una capa fina de grasa en el extremo estriado del árbol primario y centrar el disco conducido del embrague con ayuda del mandril A.70081 (véase fig.3-4).

### **Despiece y ensamblaje**

**Despiece.** Lavar la caja de cambios e instalarla en el banco. Evacuar el aceite y quitar la tapa inferior con la junta.

Quitar la horquilla de desembrague, y del casquillo guía de la tapa delantera de la caja de cambios, el manguito junto con el cojinete y muelle de unión.

Quitar el cárter del embrague con la junta y tapa delantera de la caja de cambios (junto con el retén y arandela elástica. (fig.3-15).

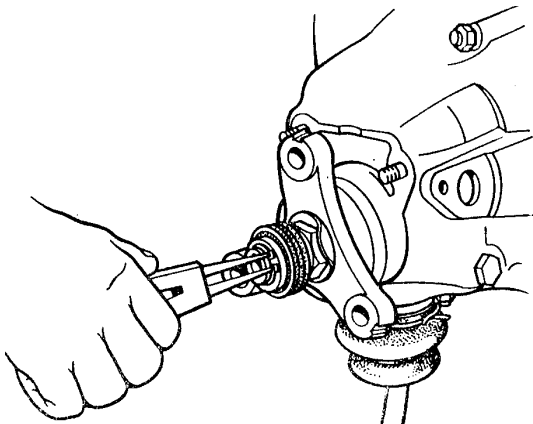


**Fig. 3-15.** Aspecto interior del cárter del embrague. Con flechas negras se indican las tuercas de sujeción del cárter del embrague a la caja de cambios; con la flecha blanca se indica el agujero en la tapa delantera para expulsar el aceite del cárter de la caja de cambios para impedir el aceitado de los discos del embrague.

Desenroscar el interruptor de la linterna de la marcha de retroceso, en esto hay que prestar atención para no deformar su cuerpo.

Desenroscar el tornillo de sujeción de la horquilla de cambio de la III<sup>o</sup> y IV<sup>o</sup> velocidad. Instalar en el árbol primario el fiador 41.7816.4068 o simultáneamente meter dos velocidades. Esto hará imposible el giro de los árboles primario, secundario e intermediario y permitirá efectuar las operaciones ulteriores del despiece.

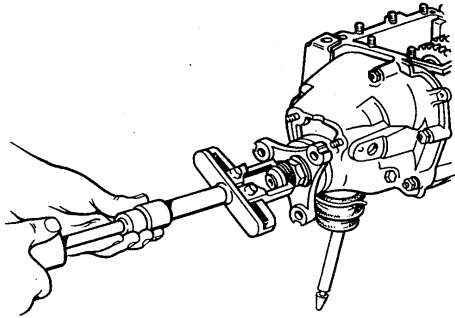
Quitar el anillo de retención del extremo del árbol secundario de la caja de cambios (fig.3-16).



**Fig. 3-16.** Remoción del anillo de retención.

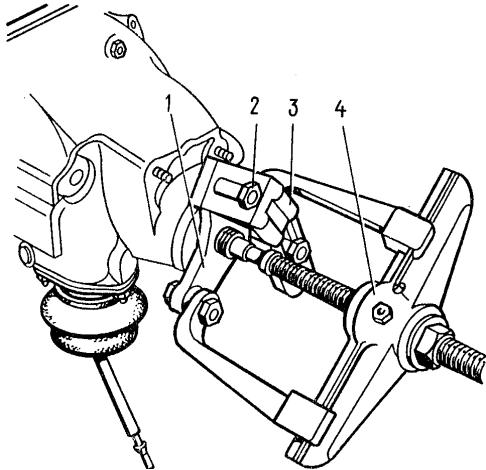
Enderezar la arandela de retención, desenroscar la tuerca unas cuantas vueltas con el fin de desplazar el anillo de centraje del manguito elástico, y enroscar de nuevo la tuerca.

Utilizando el botador A.40006/1 con el extractor A.40005/4 quitar del extremo del árbol secundario el anillo centrador del manguito elástico del árbol cardánico (fig.3-17).



**Fig. 3-17.** Remoción del anillo de centraje del manguito elástico del árbol cardánico con ayuda del botador A.40006/1 y del extractor A.40005/4.

Quitar del extremo del árbol secundario la empaquetadura del anillo centrador del manguito elástico con el muelle, desenroscar la tuerca y, con el extractor A.4005/3/9B/9C quitar la brida del manguito elástico (fig.3-18).

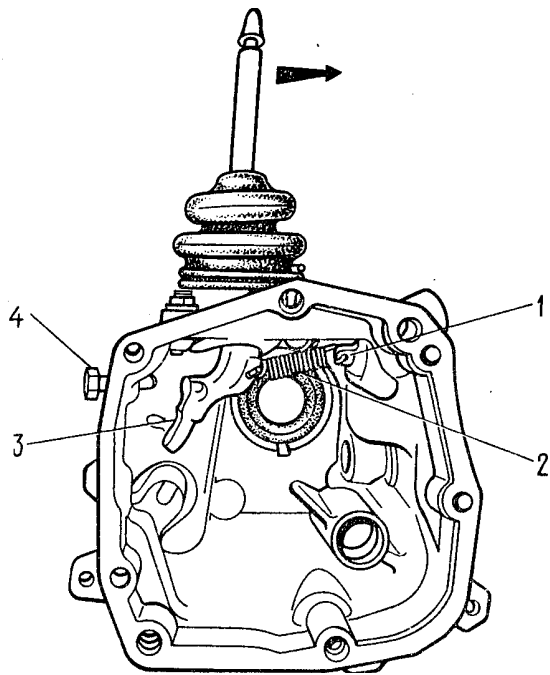


**Fig. 3-18.** Remoción de la brida del manguito elástico con ayuda del extractor A.40005/3/9B/9C.

1- brida del manguito elástico; 2- tornillos de sujeción del dispositivo a la brida; 3 - placa del extractor A.40005/3; 4- extractor A.40005/3.

Quitar la tapa trasera de la caja de cambios desenroscando para esto las tuercas que la sujetan y el tornillo 4 (fig.3-19) que limita el curso transversal de la palanca; desplazar a la izquierda la palanca del cambio con el fin de librarla de las barras correderas para embragar las velocidades. Quitar del árbol secundario el cojinete trasero, y a continuación el casquillo separador del cojinete.

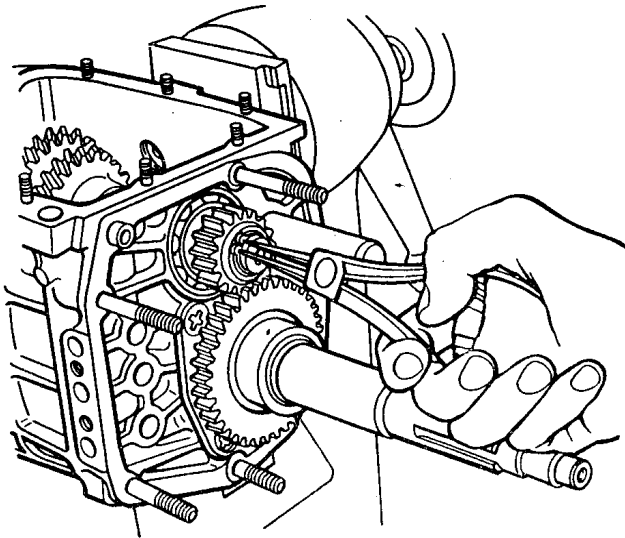




**Fig. 3-19.** Aspecto interior de la tapa trasera de la caja de cambios;  
 1 - tornillo con orejeta de sujeción del muelle recuperador de la palanca de cambios; 2- muelle recuperador de la palanca; 3 - palanca del cambio; 4- tornillo limitador del curso transversal de la palanca. Con la flecha se indica la dirección en la que se debe desplazar la palanca para desengranarla de las cabezas de las barras correderas y quitar la caja trasera de la caja de cambios.

Quitar de la barra de embrague de la marcha de retroceso la horquilla con el casquillo separador, y del eje del piñón intermedio de la marcha de retroceso.

Quitar del árbol intermedio (fig.3-20) el anillo de retención del piñón propulsor de la marcha de retroceso; quitar el piñón y la arandela elástica.



**Fig. 3-20.** Remoción del anillo elástico de retención del piñón de la marcha de retroceso del árbol intermedio.

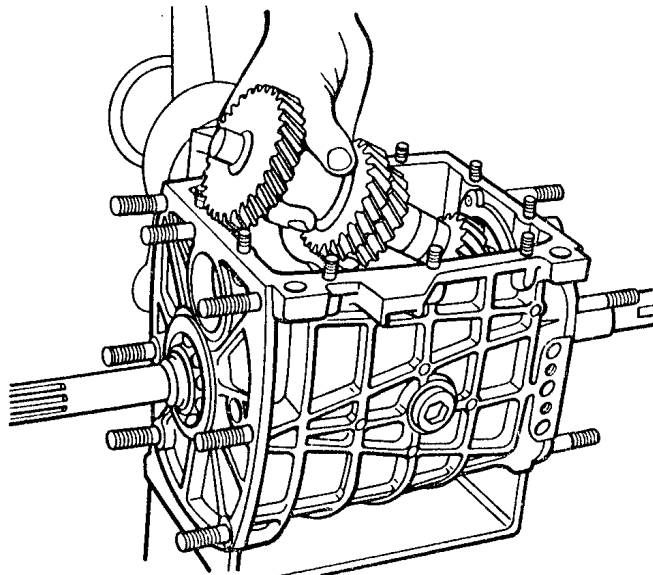
Quitar del árbol secundario el anillo de retención del piñón

conducido de la marcha de retroceso, presionando con el mandril 41.7816.4069 la arandela elástica, con el fin de eliminar la carga del anillo de retención. Quitar el piñón conducido de la marcha de retroceso y la arandela elástica.

Con ayuda de los mandriles de forma (tipo destornillador) y de botadores de varilla habrá que sacar del cárter de la caja de cambios los cojinetes delantero y trasero del árbol intermediario.

En los anillos interiores del cojinete delantero de dos filas habrá que marcar señales por las cuales estos anillos se instalarán en sus sitios antiguos en el anillo exterior del cojinete.

Sacar del cárter de la caja de cambios el árbol intermediario, inclinándolo como se muestra en la fig.3-21.



**Fig. 3-21.** Extracción del árbol intermediario del cárter de la caja de cambios.

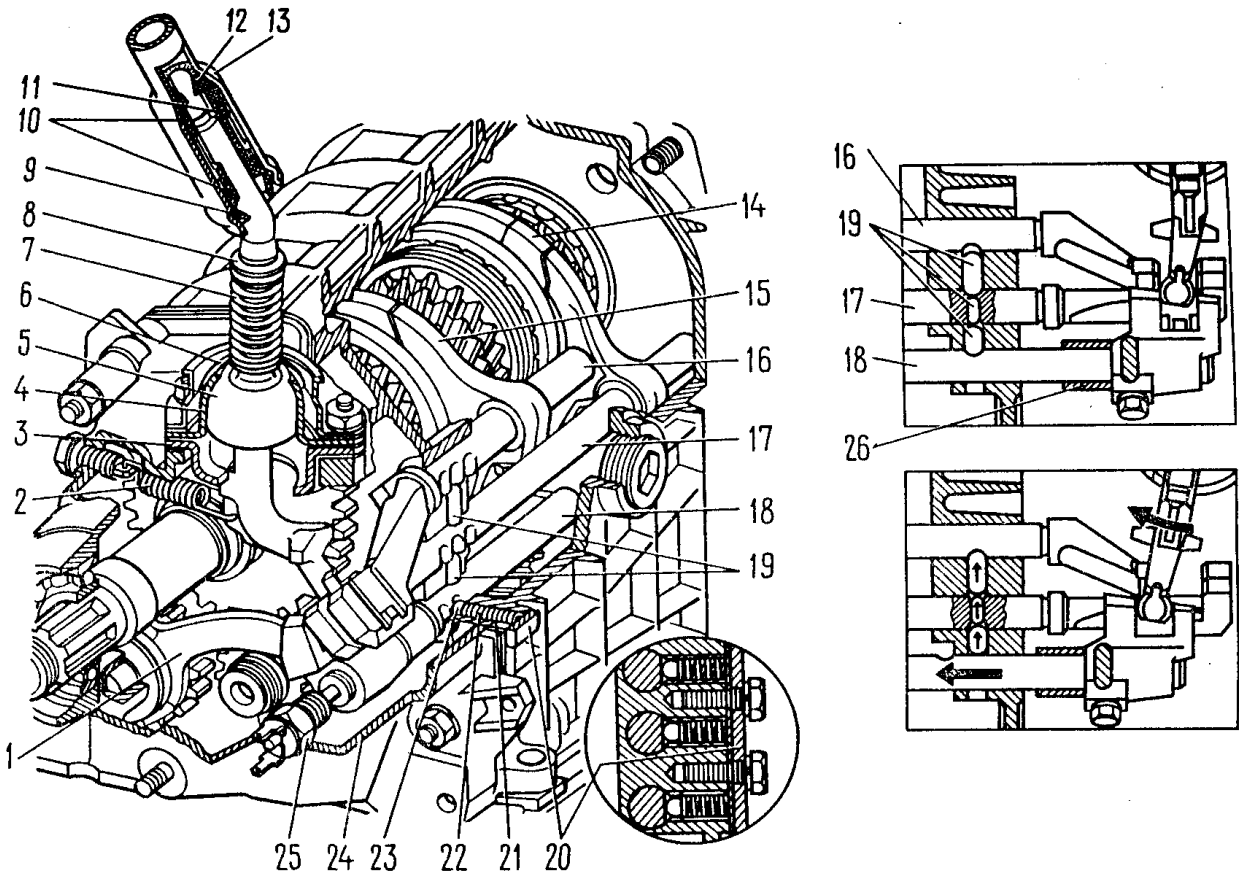
Quitar la tapa 20 (fig.3-22) de los fiadores de las barras correderas junto con la junta, extraer del cárter de la caja de cambios la barra corredera 18 de la horquilla para meter la marcha de retroceso, la barra 17 de la horquilla para meter la III° y IV° velocidad. Desenroscar el tornillo que sujeta la horquilla de la I° y II° velocidad, extraer la barra corredera y la horquilla. Al sacar las barras correderas, habrá que extraer simultáneamente tres chavetas de bloqueo 19.

Quitar la placa de retención (fig.3-23) del cojinete intermedio del árbol secundario y el eje del piñón intermedio de la marcha de retroceso.

Con ayuda de mandriles (tipo destornillador) extraer el árbol primario junto con el cojinete y anillo del sincronizador

(fig.3-24) y quitar el cojinete de agujas del extremo delantero del árbol secundario.

Botar del cojinete intermedio el árbol secundario, extraer el cojinete intermedio e inclinándolo como se muestra en la (fig.3-25), extraer del carter el árbol secundario junto con los piñones, manguitos y anillos del sincronizador. Quitar del árbol el manguito (corona) del sincronizador de la III° y IV° velocidad.



**Fig. 3-22.** Mando del cambio de las velocidades:

1- horquilla para meter la marcha de retroceso; 2- muelle recuperador de la palanca del cambio; 3- taza guía de la palanca; 4- rótula de la palanca; 5- palanca del cambio; 6- arandela esférica; 7 - muelle de la palanca; 8 - anillo de retención; 9- casquillo de cierre; 10- casquillos elásticos; 11 - casquillo separador; 12- almohadilla de tope; 13- varilla de la palanca del cambio; 14- horquilla de la III° y IV° velocidad; 15- horquilla para meter la I° y II° velocidad; 16- barra corredera de la horquilla para meter la I° y II° velocidad; 17- barra corredera de la horquilla para meter la III° y IV° velocidad; 18- barra corredera de la horquilla para meter la marcha de retroceso; 19- chavetas de bloqueo; 20- tapa de los fiadores; 21 - casquillo; 22 muelle del fiador; 23- bola del fiador; 24- tapa trasera de la

caja de cambios; 25- conector de la linterna de la marcha de retroceso; 26 - casquillo separador de la barra corredera de la horquilla de la marcha de retroceso.

Despiezar el árbol primario (fig.3-26):

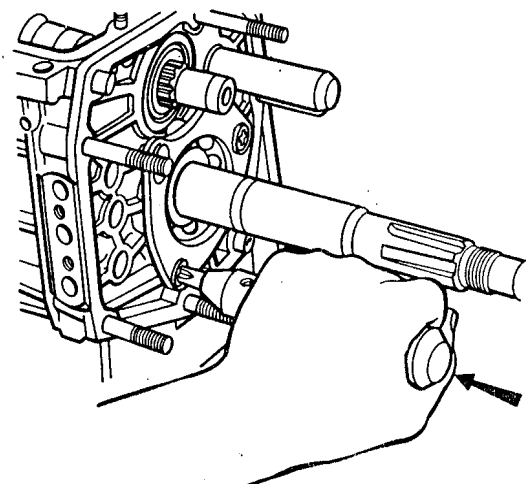
- quitar el anillo de retención 7, el anillo de bloqueo 6 y el muelle 5 del sincronizador;
- instalar el árbol en una prensa y comprimiendo con el mandril 41.7816.4069 la arandela elástica 2, quitar el anillo de retención 1, seguidamente la arandela elástica y el cojinete 3.

Despiezar el árbol secundario (fig.3-27):

- quitar de la parte trasera del árbol el piñón 12 de la I° velocidad junto con el casquillo 13, el cubo 3 con el manguito deslizante del cambio de la I° y II° velocidad, el piñón 11 de la segunda velocidad junto con el anillo de bloqueo 5 del sincronizador;
- instalar el árbol secundario con el mandril 41.7816.4069 en la prensa (véase fig.J-28), colocar debajo del piñón de la III° velocidad los semianillos de apoyo 3, y presionando con el mandril sobre la arandela elástica, quitar el anillo de retención 2, seguidamente la arandela elástica 4, el cubo del manguito deslizante para el cambio de la III° y IV° velocidad y el piñón de la III° velocidad.

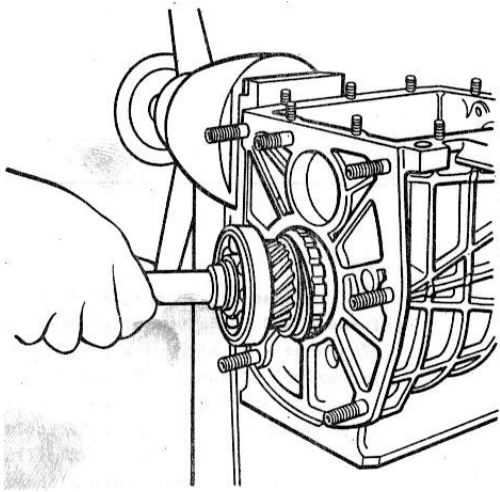
Despiezar la palanca del cambio y la tapa trasera:

- quitar la copa 19 (fig.3-29), la funda 20 de la palanca, a continuación, el anillo de retención 14, la arandela 13, muelle 12 y la arandela esférica 11;
- desenroscar las tuercas de sujeción de la brida 16, desunir de la orejeta del tornillo 1 el muelle recuperador 3 de la palanca y quitar la palanca junto con la brida, apoyo 10 y taza 5.

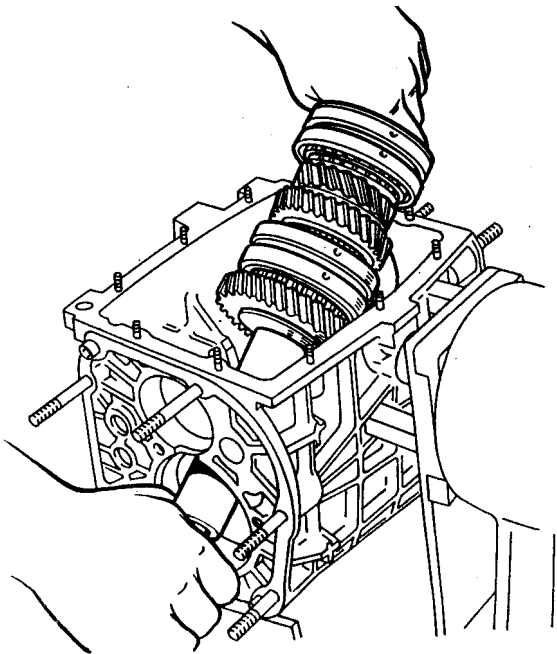


**Fig. 3-23.** Desenrosque de los tornillos de sujeción de la placa de retención del cojinete intermedio del árbol secundario con ayuda de un destornillador de berbiquí.

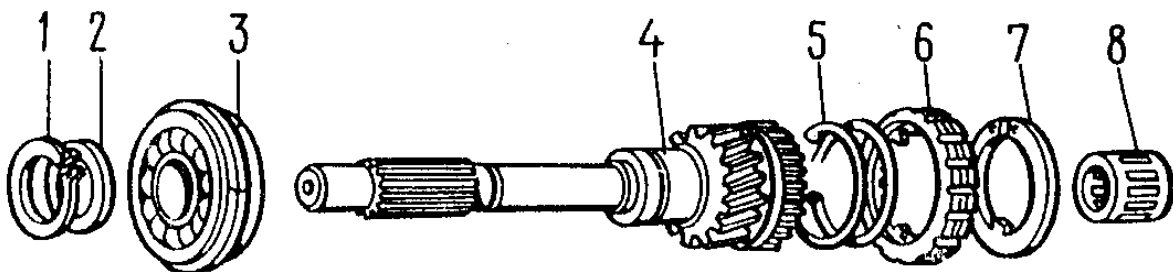
Con la flecha se indica la dirección del golpe del casquillo del destornillador (al golpearlo con un martillo)



**Fig. 3-24.** Extracción del árbol primario del cárter de la caja de cambios.



**Fig. 3-25.** Extracción del árbol secundario del cárter de la caja de cambios.



**Fig. 3-26.** Piezas del árbol primario:  
 1- anillo de retención; 2- arandela elástica;  
 3- cojinete; 4- árbol primario; 5- muelle del sincronizador; 6- anillo de bloqueo del sincronizador; 7- anillo de retención; 8- cojinete

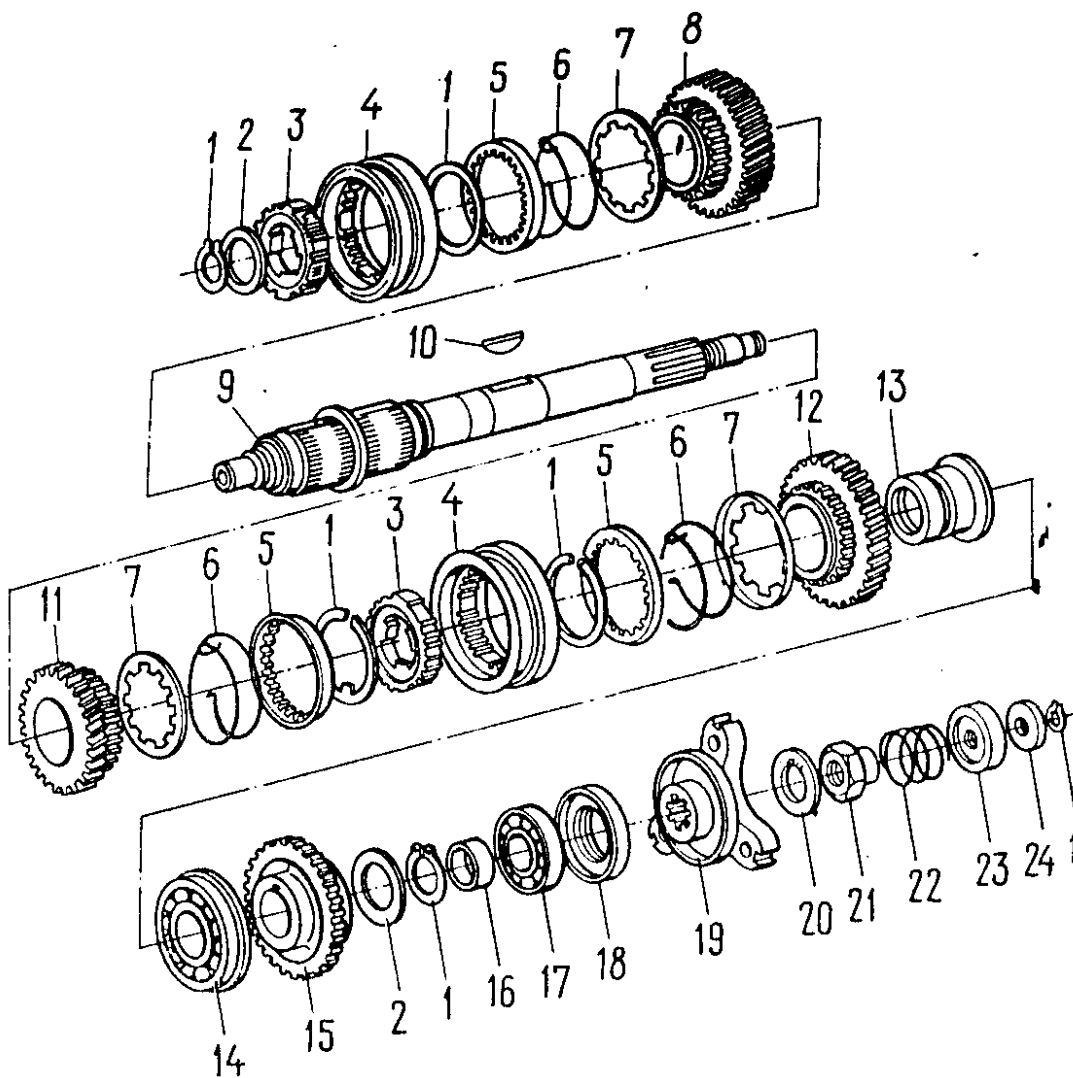
**El ensamblaje** de la caja de cambios se realiza por el orden contrario al despiece. En esto hay que tener en consideración que:

- el muelle 22 (fig.3-22) de la bola del fiador de la barra corredera de la horquilla de la marcha de retroceso se diferencia de los otros por su rigidez, éste está pintado de color verde o tiene recubrimiento de cadmio, y a partir del año 1985 oxidación negra;

- cuando en el cárter del embrague se instala con la tapa delantera de la caja de cambios, el agujero en la tapa delantera deberá disponerse como se muestra en la fig.3-15;

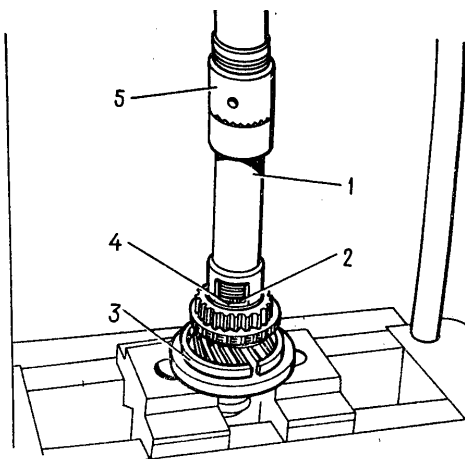
  - antes de la instalación la superficie de trabajo de los retenes se deben cubrir con grasa;

  - para instalar el anillo de retención del piñón de la marcha de retroceso se utiliza el mandril 41.7816.4069. como se muestra en la fig.3-30, y al instalar los cojinetes y retenes de los árboles habrá que valerse de los mandriles 72 41.7853.4028, 41.7853.4032, 41.7853.4039.



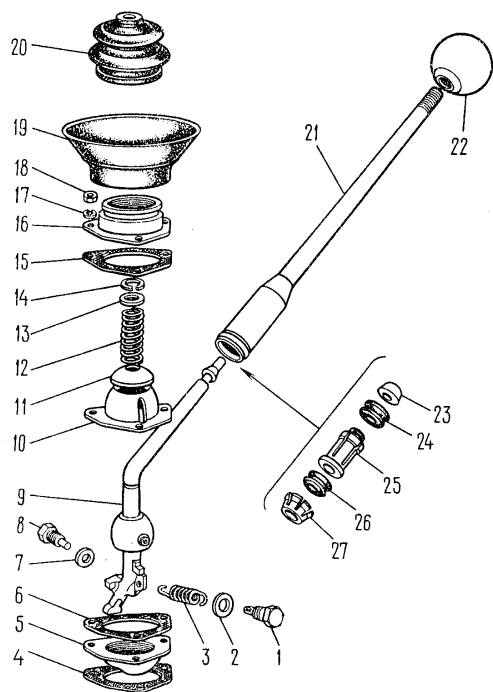
**Fig. 3-27.** Piezas del árbol secundario:

1- anillo de retención; 2- arandela elástica; 3 cubo del sincronizador; 4- manguito del sincronizador; 5- anillo de bloqueo del sincronizador; 6- muelle del sincronizador; 7- arandela; 8- piñón de la III° velocidad; 9 - árbol secundario ; 10- chaveta; 11 - piñón de la II° velocidad; 12 piñón de la I° velocidad; 13- casquillo del piñón de la I° velocidad; 14- cojinete; 15- piñón de la marcha de retroceso; 16- casquillo separador; 17 -cojinete trasero; 18- retén; 19- brida del manguito elástico; 20- arandela de retención; 21 - tuerca; 22- muelle de la empaquetadura; 23 - empaquetadura; 24- anillo de centraje



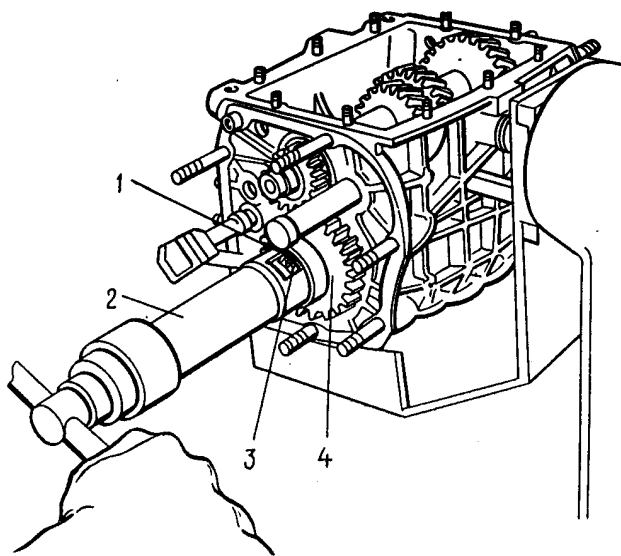
**Fig. 3-28.** Instalación del anillo de retención en el árbol secundario:

1- mandril 41.7816.4069; 2- anillo de retención; 3- semianillo de apoyo; 4- arandela elástica; 5- vástago de la prensa



**Fig. 3-29.** Piezas de la palanca de cambio:

1 - tornillo del muelle recuperador; 2- arandela; 3- muelle recuperador; 4- junta; 5- taza guía; 6- junta; 7- arandela; 8- torlillo limitador; 9- palanca del cambio; 10- rótula de apoyo; 11 arandela esférica; 12 - muelle; 13 - arandela de apoyo; 14- anillo de retención; 15- junta; 16 - brida; 17- arandela elástica; 18- tuerca; 19 copa; 20- funda interior; 21 - varilla de la palanca; 22 - pomo; 23 - almohadilla de tope; 24 casquillo elástico; 25- casquillo separador; 26- casquillo elástico; 27- casquillo de cierre.



**Fig. 3-30.** Instalación del anillo de retención del piñón de la marcha de retroceso en el árbol secundario:

1 - anillo de cierre; 2- mandril 41.7816.4069; 3 - arandela elástica; 4- piñón de la marcha de retroceso del árbol secundario

### Verificación del estado técnico

**Limpieza.** Antes de la inspección las piezas de la caja de



cambios se deben limpiar minuciosamente. Con un cepillo o raedera habrá que expulsar todos los depósitos y limpiar de posibles impurezas los agujeros y estrías; seguidamente lavarlos con el fin de eliminar y disolver los restos de aceite. Soplar las piezas con aire comprimido y frotarlas cuidadosamente. Con sumo esmero se deben soplar los cojinetes dirigiendo el chorro de aire comprimido de manera que los anillos no giren rápidamente.

**Cárter y tapas.** En el cárter no debe haber grietas, y en las superficies de los mandrinados para los cojinetes - desgaste o deterioros.

En las superficies de unión con el cárter del embrague, con las tapas trasera e inferior no debe haber deterioros (para evitar la desviación de los ejes y la falta de hermeticidad, que motiva la fuga de aceite). Los deterioros insignificantes se deben aplanar con una lima. Si las piezas están muy estropeadas o desgastadas cambiarlas por nuevas.

Comprobar el estado de la tapa delantera y persuadirse de que el árbol primario al girar no roza con ésta. Si se ha establecido que hay falta de alineación entre el árbol y la tapa, habrá que cambiar las piezas defectuosas. Comprobar a ver si no está obstruido el agujero para vaciar el aceite en la tapa del árbol primario (se muestra con una flecha en la fig.3-15). Limpiar el tapón del agujero de vaciado.

**Retenes.** Comprobar los retenes y persuadirse de que no tienen deterioros, desgaste inadmisibles o irregularidades en los cantos de trabajo.

El desgaste (por la anchura) de los cantos de trabajo de los retenes se tolera no más de 1 mm. Si se localiza el más mínimo defecto habrá que cambiar los retenes por nuevos.

**Árboles.** En las superficies de trabajo y en las estrías del árbol secundario no se toleran deterioros y desgaste excesivo; la brida del manguito elástico deberá deslizarse por las estrías libremente, sin retenciones. En las superficies de rodadura para las agujas en el extremo delantero del árbol no debe haber irregularidades y rasguños. Comprobar el estado de las superficies de rodadura para las agujas en el agujero del árbol primario.

Examinar el árbol intermediario, en este no se tolera desmoronamiento o desgaste excesivo de los dientes.

La superficie del eje del piñón de la marcha de retroceso deberá estar completamente lisa, sin huellas de roces. La holgura de montaje entre el eje y el casquillo del piñón intermedio de la marcha de retroceso es igual a 0,056-0,09 mm, la holgura máxima admisible 0,15 mm. El valor de la holgura se comprueba midiendo el diámetro del eje y del agujero del casquillo del piñón. En las

piezas nuevas el diámetro del eje debe estar entre 19.094 mm y 19.079 mm, y el diámetro interior del casquillo prensado debe estar entre 20,07 mm y 20,05 mm.

Las irregularidades insignificantes en las superficies se eliminan con tela esmeril de grano fino. Caso de deterioros y deformaciones considerables habrá que cambiar el árbol por otro nuevo.

**Piñones.** En los piñones no debe haber defectos, o desgaste excesivo de los dientes. Atención especial hay que prestar al estado de las testas de los dientes en las coronas de los sincronizadores.

La impresión de contacto del engrane entre los dientes de los piñones se deberá encontrar por toda la longitud de la superficie de trabajo, que deberá ser lisa y exenta de huellas de desgaste. Comprobar la holgura en el engrane de los piñones, el valor de montaje de la cual deberá ser 0,10 mm; el desgaste-holgura máximo 0,20 mm.

La holgura de montaje entre el casquillo y el piñón de la I° velocidad y entre el árbol secundario y los piñones de la II° y III° velocidad deberá ser 0,05-0,10 mm; el desgaste-holgura máximo 0,15 mm.

Caso de que el desgaste rebase los límites, admisibles, los piñones se deberán cambiar por nuevos.

**Cojinetes.** Los cojinetes de bolas o de rodillos se deberán encontrar en perfecto estado. La holgura radial en estos no deberá ser más de 0,05 mm. Apretando con los dedos el anillo interior contra el exterior, habrá que girar uno de estos en, las dos direcciones, en esto la rodadura, deberá ser suave. En las superficies de las bolas o rodillos y en las pistas de rodadura de los anillos no se toleran deterioros. Los cojinetes estropeados se deberán cambiar por nuevos. Para cambiar el cojinete del árbol primario habrá que utilizar el botador A.40006 (véase fig.2-11); en esto no es necesario quitar el manubrio.

**Barras correderas y horquillas.** No se toleran la deformación en las horquillas para el cambio de las velocidades. Las barras correderas deberán desplazarse libremente sin holgura considerable en los agujeros del cárter.

Comprobar el estado de las chavetas de bloqueo de las barras correderas, muelles y de las bolas de los fiadores. Las piezas con huellas de retenciones o desgaste, cambiarlas por nuevas.

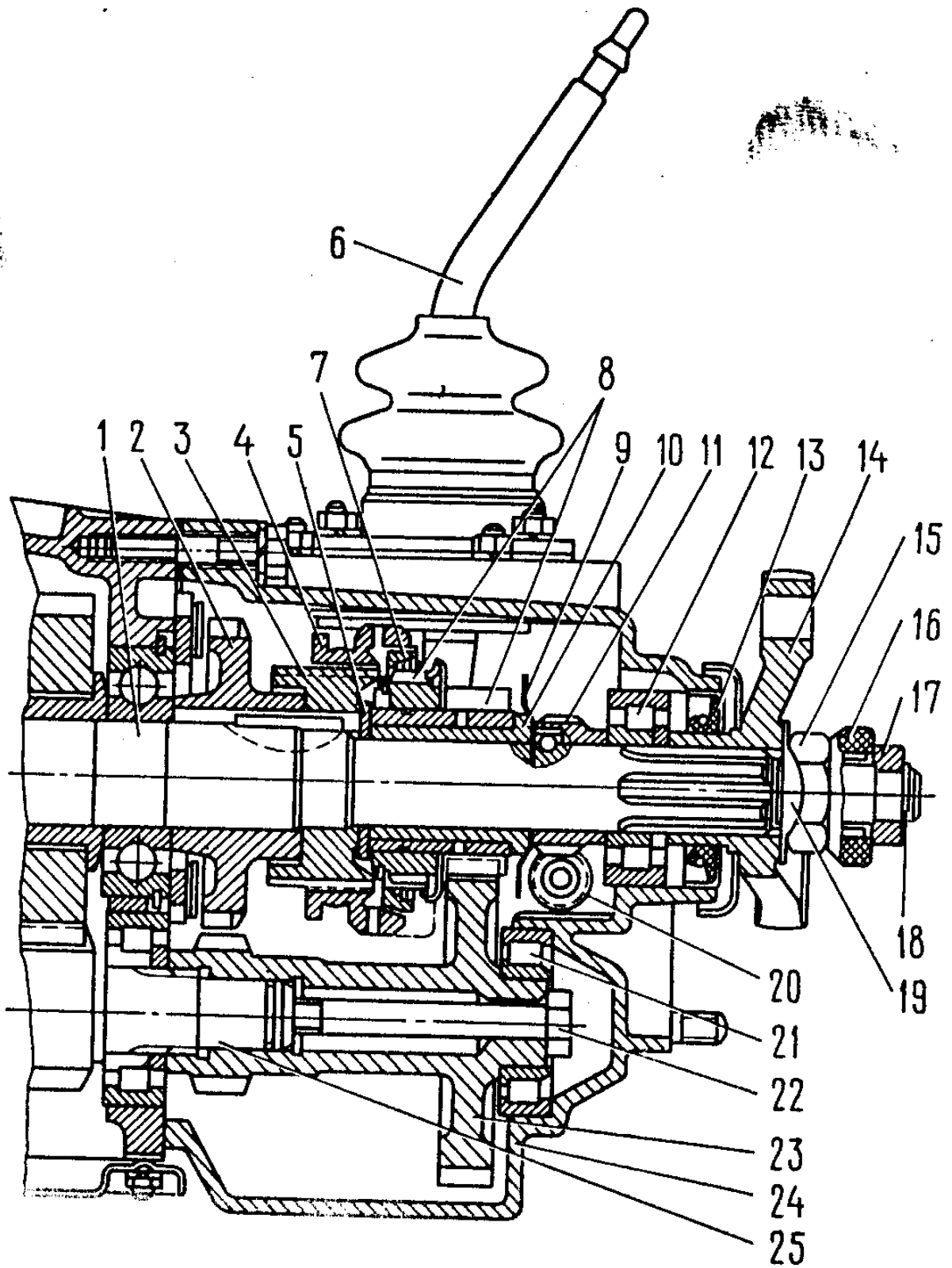
**Cubos, manguito y anillos de bloqueo de los sincronizadores.** Comprobar a ver si no hay huellas de roce en los cubos de los manguitos para embragar la I° - II° y III° - IV° velocidades, en particular en las superficies de deslizamiento de los manguitos.

Atención especial hay que prestar al estado de las testas de

los dientes de los manguitos.

No se tolera desgaste excesivo en la superficie de los anillos de bloqueo. Estos se deberán cambiar si se apoyan con la testa en el manguito del sincronizador. Las posibles irregularidades que impidan el deslizamiento libre se deberán eliminar con una lima de picadura extrafina. Las piezas desgastadas más de los límites admisibles - cambiarlas por nuevas.

**Particularidades de la reparación de la caja de cambios de cinco trenes**



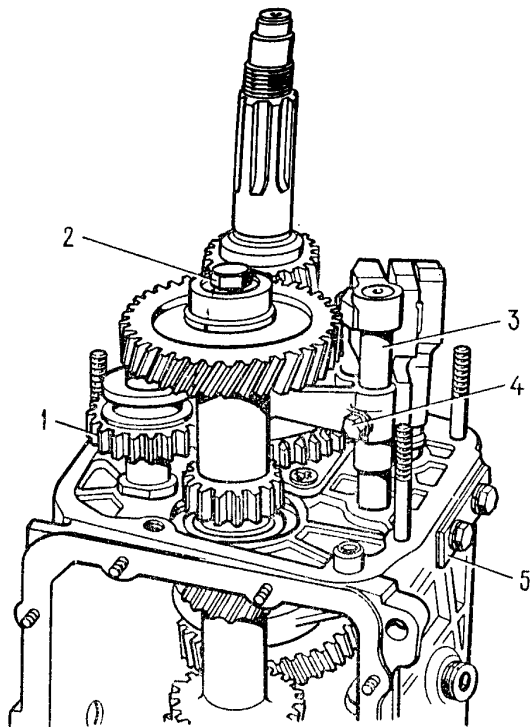
*fig. 3-31. Parte trasera de la caja de cambios de cinco trenes:  
 1- árbol secundario; 2- piñón conducido de la marcha de  
 retroceso; 3 - cubo del manguito del sincronizador de la V°*

velocidad; 4- manguito del sincronizador; 5 - arandela; 6 - palanca del cambio; 7 anillo de bloqueo del sincronizador; 8 - piñón y corona dentada del sincronizador de la V° velocidad; 9- arandela deflectora de aceite; 10 - casquillo del piñón de la V° velocidad; 11- piñón propulsor del accionamiento del velocímetro; 12- cojinete trasero del árbol secundario; 13- retén; 14- brida del manguito elástico; 15- tuerca; 16- empaquetadura del anillo de centraje; 17- anillo de centraje; 18- anillo de retención; 19- arandela de retención; 20 - piñón conducido de accionamiento del velocímetro; 21- cojinete del bloque de piñones; 22- tornillo de sujeción del bloque de piñones; 23- piñón doble de la V° velocidad y de la marcha de retroceso; 24- tapa trasera de la caja de cambios ; 25 - árbol intermediario.

**Despiece.** Antes de quitar la tapa trasera, habrá que instalar la palanca del cambio en posición neutra, desenroscar las tuercas de sujeción del mecanismo de elección de las velocidades y quitar la palanca del cambio junto con el mecanismo.

Seguidamente desenroscar las tuercas de sujeción de la tapa trasera y quitarla. Una de las tuercas de sujeción de la tapa se desenrosca desde dentro del carter de la caja de cambios después de quitar la tapa inferior. Para desmontar la tapa trasera hay que desplazarla no solo hacia atrás, sino que girarla para excluir que roce contra el bloque de piñones de la marcha de retroceso y de la quinta velocidad.

Después de quitar del árbol secundario el anillo interior del cojinete trasero 12 (fig.3-31) y el piñón propulsor del accionamiento del velocímetro habrá que aflojar los tornillos de sujeción de la tapa 5 (fig.3-32) de los fiadores y desenroscar los tornillos 2 y 4 que sujetan el bloque de piñones y la horquilla para embragar la quinta velocidad y la marcha de retroceso. Quitar la arandela deflectora de aceite 9 (fig.3-31), ya continuación- el casquillo 1 (fig.3-33) del piñón de la quinta velocidad y sacar la barra corredera 1(fig.3-34) de la horquilla 2. En esto de la barra se quita al casquillo separador 3. A continuación se quita de las estrías del árbol intermediario el bloque de piñones 4.

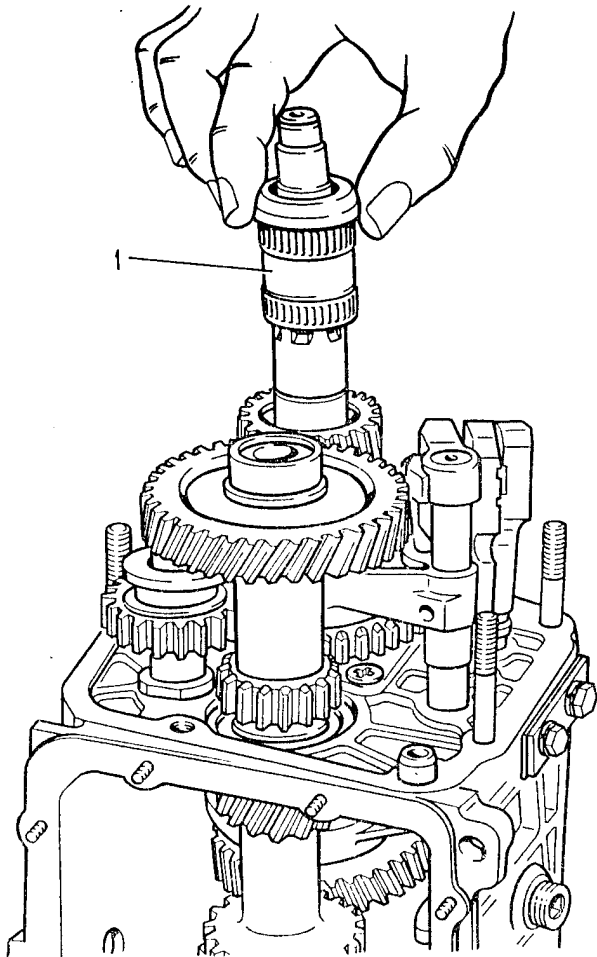


**Fig. 3-32.** Desenrosque de los tronillos de sujeción del bloque de piñones y de la horquilla para meter la V° velocidad y la marcha de retroceso:

1- piñón intermedio de la marcha de retroceso; 2 tornillo de sujeción del bloque de piñones; 3- barra corredera de la horquilla; 4- tornillo de sujeción de la horquilla; 5- tapa de los fiadores.

Quitar, simultáneamente, el piñón intermedio 1 (fig.3-35) de la marcha de retroceso del eje, y del árbol secundario del piñón 3 junto con el manguito y horquilla 4.

Quitar del árbol secundario la arandela 5 (fig.3-31), y a continuación, con ayuda de mandriles de forma (tipo destornillador) quitar de la chaveta el cubo 4 (fig.3-36) del sincronizador de la quinta velocidad y el piñón conducido 2 de la marcha de retroceso.



**Fig.3-33.** Remoción del casquillo del piñón de la V° velocidad:  
1 - casquillo

El despiece ulterior de la caja de cambios se realiza por el orden descrito anteriormente para la caja de cambios de cuatro trenes.

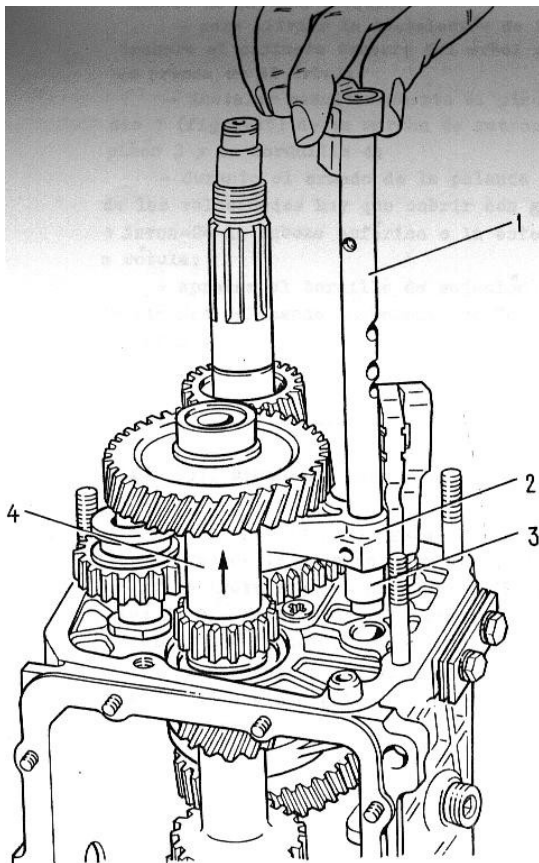
Si fuese necesario se despiece la palanca y el mecanismo de elección de las velocidades, para lo cual:

- quitar de la palanca del cambio de las velocidades la funda de protección 10 (fig.3-37), los anillos de retención 8 y de tope 7, el muelle y la arandela esférica 5;
- recordar visualmente la disposición de las piezas respecto a la raya A, practicada en la placa guía con el fin de unir las piezas en la misma posición durante el ensamblaje;
- desenroscar las tuercas de los tornillos, separar las piezas del mecanismo para la elección de las velocidades y quitar la palanca 9, su apoyo esférico 4 y los anillos de empaquetadura de goma 15.

**El ensamblaje** del quinto tren, de la marcha de retroceso y del mecanismo para la elección de las velocidades se realiza por el orden contrario al despiece teniendo en cuenta lo siguiente:

- el eje del piñón intermedio de la marcha de retroceso se fija antes de instalar los árboles en el cárter de la caja aplicando un momento de 78 N.m (8 kgf.m);

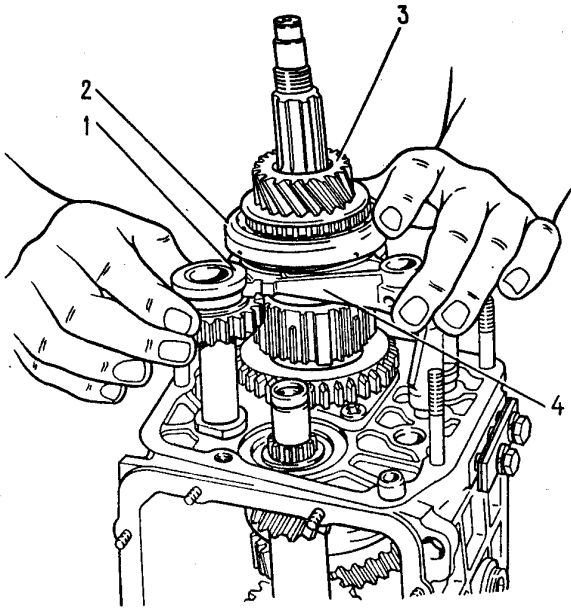
- antes de instalar en el cárter la barra corredera de la horquilla para meter la quinta velocidad y la marcha de retroceso, habrá que poner en ésta el casquillo distanciador ;
- el anillo interior del cojinete se prensa en el bloque de piñones de la quinta velocidad y de la marcha de retroceso 7 el exterior - en el alojamiento de la tapa trasera;
- para aliviar la instalación de la tapa trasera el cojinete trasero del árbol secundario se prensa en el árbol;
- instalar simultáneamente el piñón intermedio 1 (fig.3-35) de la marcha de retroceso, el piñón 3 y la horquilla 4;
- durante el armado de la palanca del cambio de las velocidades hay que cubrir con grasa la cabeza esférica o la esfera del apoyo a rótula;
- apretar el tornillo de sujeción del bloque de piñones aplicando un momento de 78 N.m (8 kgf.m).





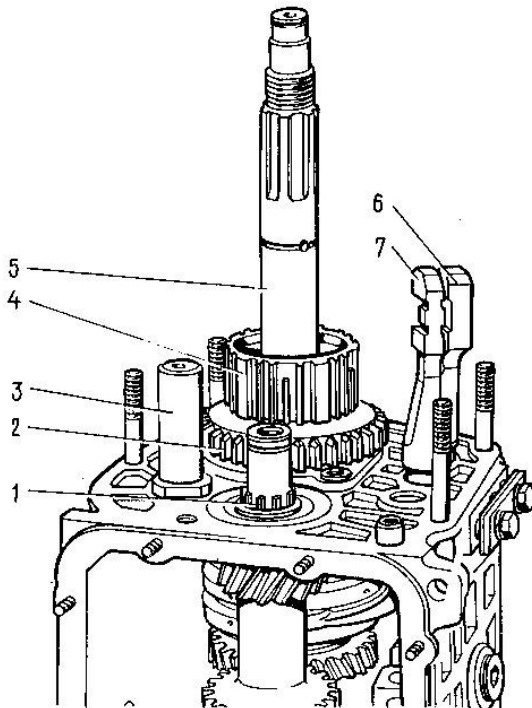
**Fig. 3-34.** Remoción de la barra corredera de la horquilla para meter la V° velocidad y la marcha de retroceso y el bloque de piñones:

1 - barra corredera de la horquilla para meter la V° velocidad y la marcha de retroceso; 2- horquilla para meter la V° velocidad y la marcha de retroceso; 3- casquillo separador; 4- bloque de piñones



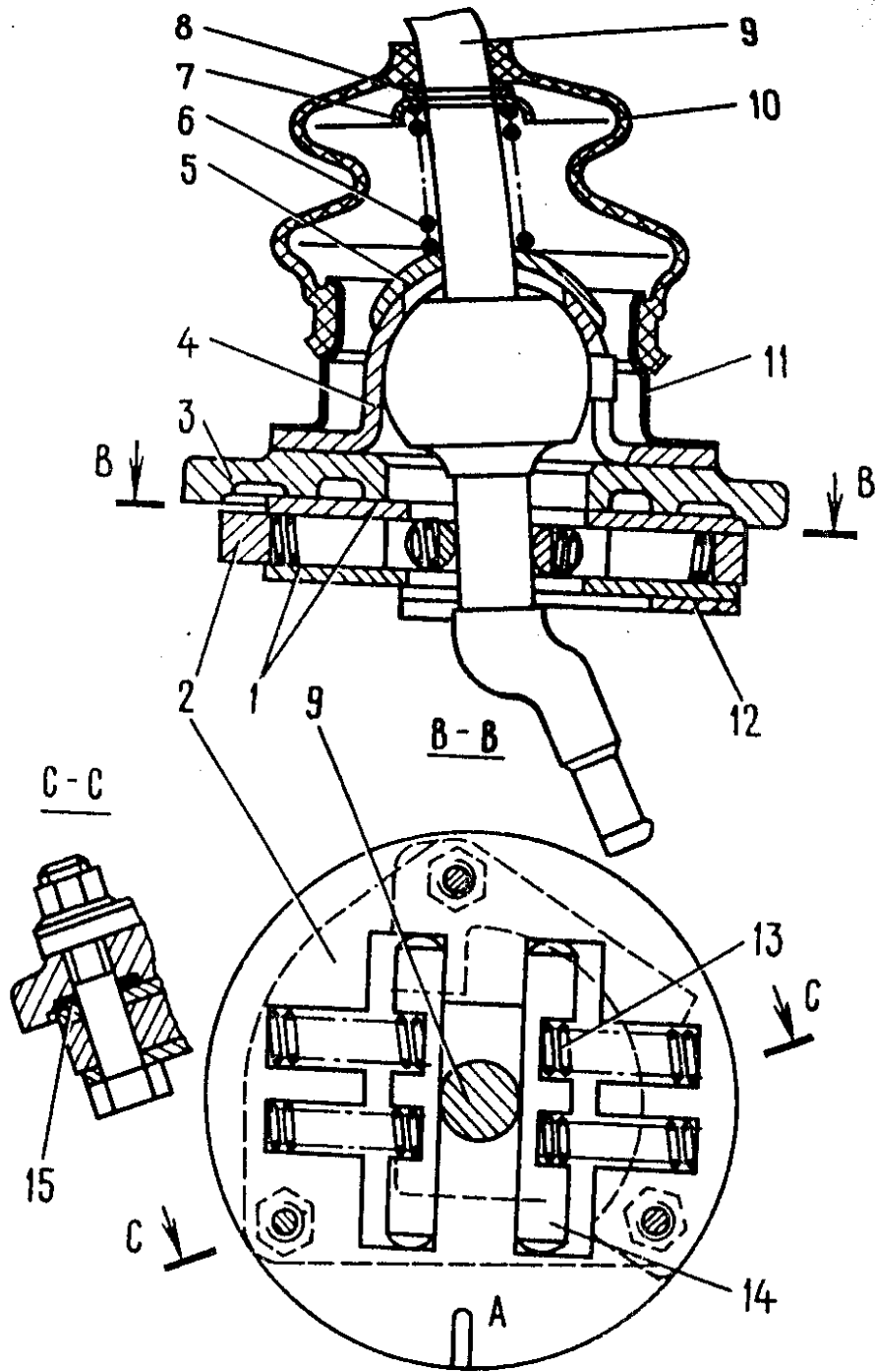
**Fig. 3-35.** Remoción del piñón intermedio de la marcha de retroceso, del piñón de la V° velocidad junto con el sincronizador y la horquilla:

1- piñón intermedio de la marcha de retroceso; 2 manguito para meter la V° velocidad; 3- piñón de la V° velocidad con el sincronizador; 4- horquilla para meter la V° velocidad y la marcha de retroceso



**Fig. 3-36.** Remoción del piñón conducido de la marcha de retroceso y del cubo del manguito del sincronizador de la V° velocidad:

1- árbol intermediario; 2- piñón conducido de la marcha de retroceso; 3 - eje del piñón intermedio de la marcha de retroceso; 4- cubo del manguito del sincronizador de la V° velocidad; 5- árbol secundario; 6- barra corredera de la horquilla para meter la I° y II° velocidad; 7- barra corredera de la horquilla para meter la III° y IV° velocidad.



**Fig. 3-37.**  
 Mecanismo para seleccionar las velocidades:  
 1- arandela de la placa guía;  
 2- placa guía;  
 3 - cuerpo de la palanca para el cambio;  
 4- apoyo esférico (rótula); 5- arandela esférica; 6- muelle; 7.8 - anillos de retención; 9- palanca del cambio; 10- funda de protección; 11- brida; 12- placa de bloqueo de la marcha de retroceso; 13- muelle; 14- placa guía; 15- anillo de empaquetadura; A - raya