

Carburador

En los automóviles VAZ-2121, hasta el año 1980 se instalaban los carburadores 2106-1107010. El número de los carburadores indicados está moldeado en la brida inferior del cuerpo del carburador.

A partir del año 1980 en los automóviles VAZ-2121 se instalan los carburadores 2107-1107010-20 junto con el distribuidor del encendido tipo 30.3706-02 (2121-3706010-10), que tiene regulador a vacío. Algunos automóviles pueden tener instalado también el carburador 2107-1107010-10 junto con el distribuidor corriente del encendido (sin regulador a vacío). El número en estos carburadores se indica en la placa fijada en la tapa del carburador.

El carburador 2106-1107010 es de tipo de emulsión, de dos cámaras, de flujo descendente. Tiene la cuba equilibrada y un sistema de aspiración de los gases del carter detrás de la mariposa de gases (véase fig.2-81). El sistema del ralentí está dotado con calentamiento de la zona de las mariposas de gases y con válvula electromagnética del calibre para el ralentí en la cámara primaria (véase fig.2-82). El sistema de palancas asegura la apertura sucesiva de las mariposas de gases; la mariposa de aire tiene un dispositivo de tipo de diafragma para poner en marcha el motor frío (fig.2-83). La bomba de aceleración es de tipo de diafragma (fig.2-84), con mando mecánico, sirve la gasolina a la cámara primaria.

El carburador 2107-1107010-10 tiene otros datos, para el tarado (véase tabla 2-6), dispositivo enriquecedor (econostato), neumo-accionamiento para la mariposa de gases de la cámara secundaria (fig.2-85) y sistema modificado del ralentí (fig.2-86). El calentamiento del cuerpo de las mariposas de gases en estos carburadores no ha sido previsto. El carburador 2107-1107010-10 es completamente intercambiable con el carburador 2106-1107010 y puede ser, instalado en lugar de este en los automóviles fabricados antes del año 1980.

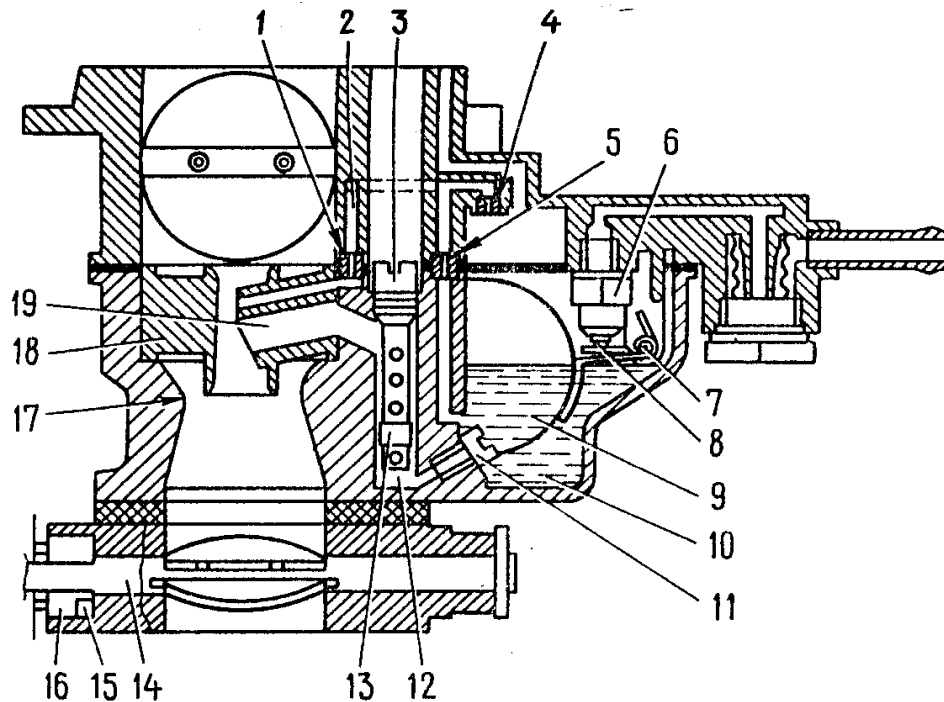


Fig. 2-81. Esquema del sistema dosificador principal del carburador y del econostato (el pulverizador del econostato se encuentra en la cámara secundaria del carburador. En el esquema se muestra convencionalmente en la cámara primaria):

1- calibre de emulsión del econostato*; 2- canal de emulsión del econostato*; 3- calibre de aire del sistema dosificador principal; 4 - calibre de aire del econostato; 5- calibre de gasolina del econostato ; 6 - válvula de aguja; 7- eje del flotador; 8- bola de la aguja de cierre; 9- flotador; 10 cuba; 11- calibre principal de gasolina; 12- pozo de emulsión; 13- tubo de emulsión; 14- eje de la mariposa de gases de la cámara primaria; 15- ranura de la corredera; 16 - corredera ; 17 - difusor grande; 18 - difusor pequeño; 19 - pulverizador

* En el carburador 2106-1107010 no se instalan.

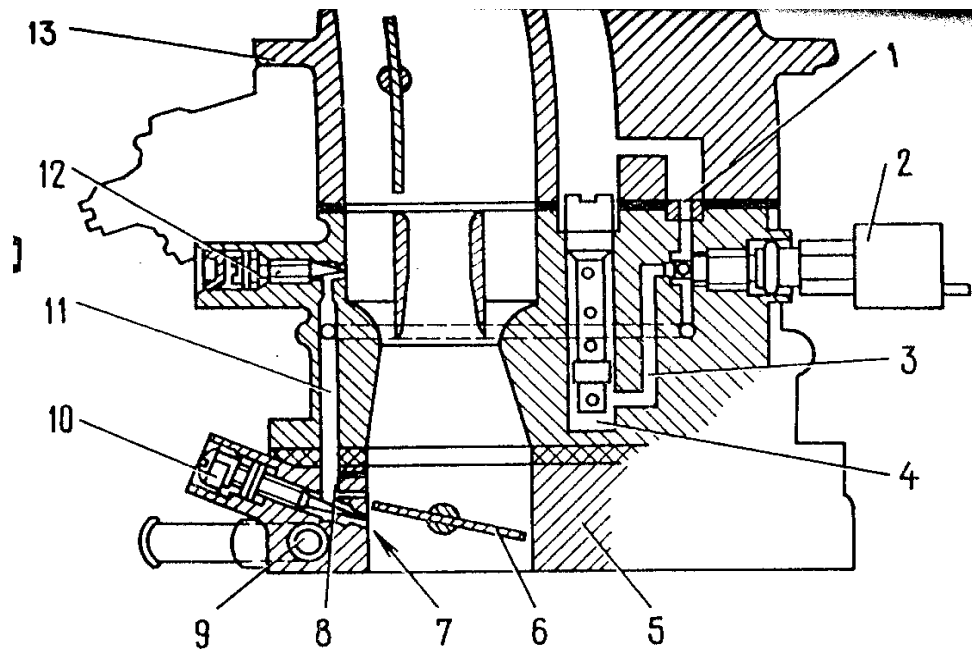


Fig. 2-82. Esquema del sistema de ralentí del carburador 2106-1107010:
 1- calibre de aire; 2- válvula de cierre; 3- canal de gasolina; 4- pozo de emulsión;
 5- cuerpo de las mariposas de gases; 6- mariposa de gases de la cámara primaria;
 7 - agujero regulable con tornillo; 8- agujeros de los reg1menes de transición; 9-
 canal de calentamiento del cuerpo de las mariposas de gases; 10- tornillo de
 regulación; 11 canal de emulsión; 12- tornillo de regulación del aire
 complementario; 13 - tapa del cuerpo del carburador

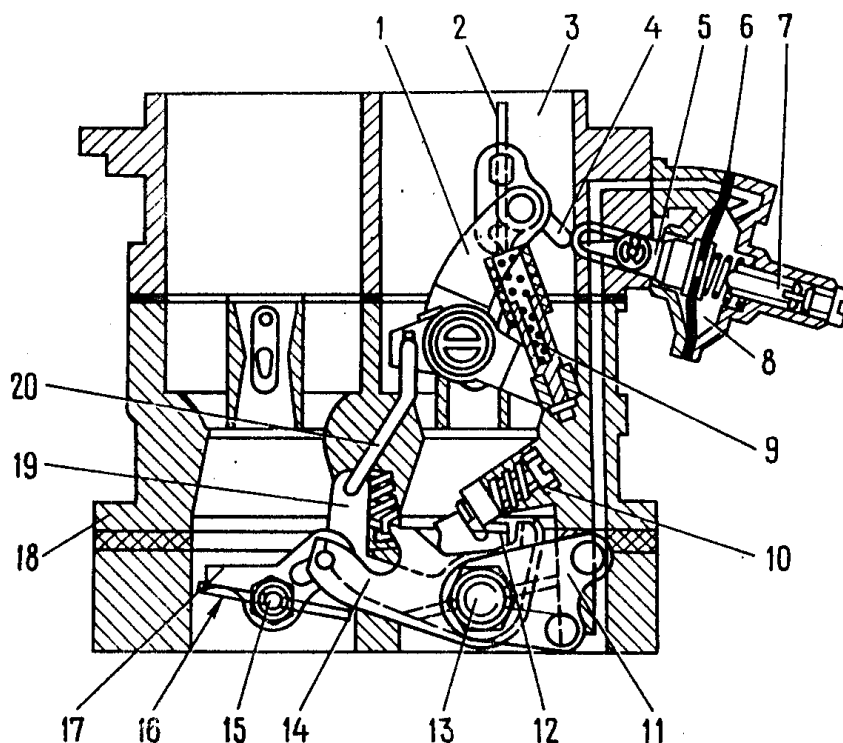


Fig.2-83. Esquema del dispositivo de puesta en marcha y del accionamiento de las mariposas de gas de los carburadores 2106-1107010:

1 - palanca de mando de la mariposa de aire; 2 mariposa de aire; 3 - tubuladura de aire de la cámara primaria del carburador; 4 - varilla; 5 - vástago del dispositivo de puesta en marcha; 6 - diafragma; 7 - tornillo de regulación; 8 - cavidad que comunica con el espacio detrás de las mariposas de gases; 9 - varilla telescópica; 10 - tornillo de regulación de la mariposa de gases de la cámara primaria, 11 - palanca de mando de las mariposas de gases; 12 sector; 13 - eje de la mariposa de gases de la cámara primaria; 14 - palanca en el eje de la mariposa de gases de la cámara primaria; 15 - eje de la mariposa de gases de la cámara secundaria; 16 - mariposa de gases de la cámara secundaria; 17 - palanca; 18 - cuerpo del carburador; 19 - palanca; 20 - varilla.

El carburador 2107-1107010-20 se diferencia del carburador 2107-1107010-10 por tener modificados los diámetros de algunos calibres y por haber sido introducida la tubuladura para transmitir la rarefacción al regulador a vacío del distribuidor del encendido. Este carburador se puede instalar en vez del carburador 2106-1107010 en los automóviles fabricados antes del año 1980. Pero en esto en lugar del distribuidor corriente del encendido (sin regulador a vacío) se deberá montar el distribuidor del encendido tipo 30.3706-02 dotado de regulador a vacío.

En los automóviles VAZ-21211 se instalan los carburadores 2105-1107010-20. En algunos automóviles se pueden instalar los carburadores 2105-1107010-10, en los que los sistemas del encendido no tienen reguladores a vacío del avance al encendido.

El carburador 2105-1107010-20; a diferencia del carburador 2107-1107010-20. Tiene diámetros diferentes en algunos calibres, y otras holguras de arranque en las mariposas, no tiene válvula de cierre del calibre del ralentí. Las regulaciones del carburador se realizan de la misma forma que en el carburador 2107-1107010-20.

Los datos para el tarado de los carburadores se dan en la tabla 2-6.

Tabla 2- 6

Datos para el tarado de los carburadores

Indicadores	2106-1107010		2107-1107010-10 2107-1107010-20		2105-1107010-10 2105-1107010-20	
	1° cámara	2° cámara	1° cámara	2° cámara	1° cámara	2° cámara
Diámetro del difusor, mm	23	24	22	25	21	25
Diámetro de la cámara de mezcla, mm	32	32	28	36	28	32
Numero de tarado del pulverizador de la mezcla	4	4	3.5	4.5	3.5	4.5
Diámetro del calibre principal de gasolina, mm	1.3	1.4	1.12*	1.5	1.07*	1.62
Diámetro del calibre principal de aire, mm	1.5	1.5	1.5	1.5	1.7	1.7
Numero de tarado del tubo de emulsión	F 15	F 15	F 15	F 15	F 15	F 15
Diámetro del calibre de gasolina del ralentí y del sistema de transición, mm	0.45	0.60	0.50	0.60	0.50	0.60
Diámetro del calibre de aire del ralentí y del sistema de transición, mm	1.7	0.7	1.7	0.7	1.7	0.7
Diámetro del agujero del pulverizador de la bomba de aceleración, mm	0.4		0.4		0.4	
Diámetro del calibre de paso de la bomba de aceleración, mm	0.4		0.4		0.4	
Caudal de la bomba de aceleración por diez carreras completas, cm ³	7 +/- 25%		7 +/- 25%		7 +/- 25%	
Diámetro del calibre de gasolina del dispositivo enriquecedor, mm			1.5		1.5	
Diámetro del calibre del dispositivo enriquecedor, mm			1.2		1.2	
Diámetro del calibre de emulsión del dispositivo enriquecedor, mm			1.5		1.5	
Diámetro del calibre de aire del dispositivo de arranque, mm	0.7		0.7		0.7	

Diámetro del calibre del neumomando de la mariposa de gases de la cámara secundaria, mm		1.5	1.2	1.2	1.0
Distancia ente el flotador y la tapa del carburador con la junta (cota A, fig.2-89), mm	6.5-0.25	6.5-0.25	6.5-0.25		
Holguras en las mariposas para regular el dispositivo de arranque (véase fig.2-100),mm					
mariposa de aire (holgura B)	7 +/- 0.25%	5.5 +/- 0.25	5 +/- 0.5		
mariposa de gases (holgura C)	0.85 - 0.95	0.9 - 1.00	0.7 - 0.8		

* 1,15 mm para el carburador 2107-1107010-10; 1,09 mm para el carburador 2105-1107010-10.

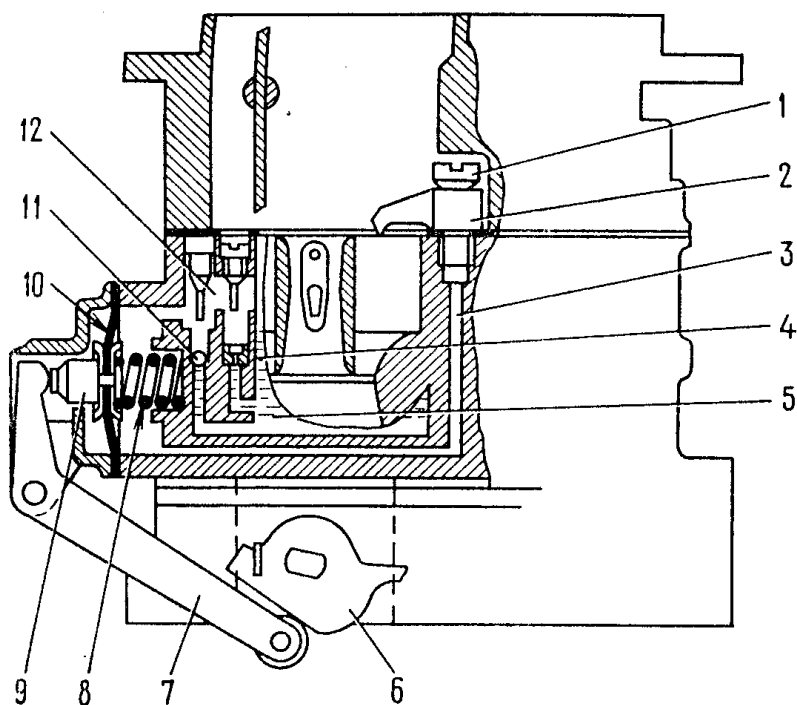


Fig. 2-84. Esquema de la bomba de aceleración:

1- válvula de bola de suministro; 2- pulverizador; 3- canal de gasolina; 4- calibre de paso; 5- cuba; 6- sector de accionamiento de la bomba de aceleración; 7- palanca de accionamiento; 8- muelle recuperador de la bomba; 9- caja del diafragma; 10- diafragma de la bomba; 11- válvula de bola de admisión; 12- cámara de vapores de gasolina

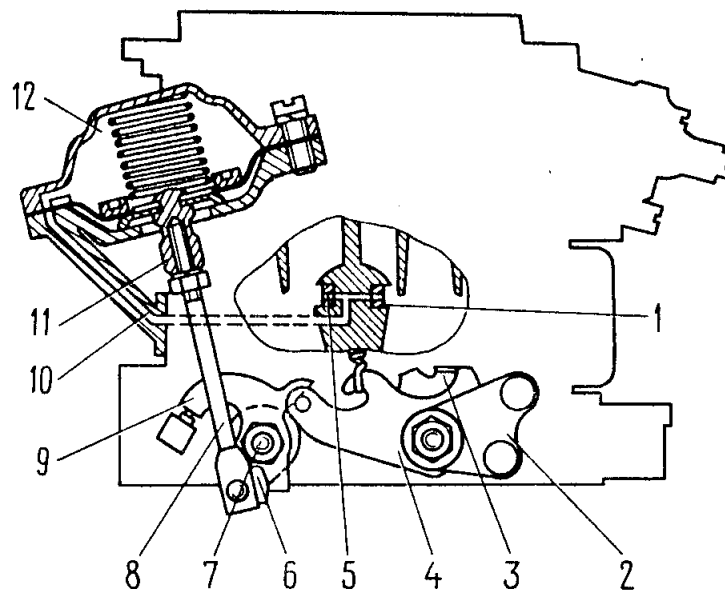


Fig. 2-85. Esquema de accionamiento de la mariposa de gases de la cámara secundaria de los carburadores 2107-1107010-10 y 2107-1107010-20:

1 - calibre del neumo-accionamiento, alojado en el difusor de la cámara primaria; 2- palanca de accionamiento de las mariposas de gases; 3 - palanca ligada rígidamente con el eje de la mariposa de gases de la cámara primaria; 4 - palanca limitadora de la apertura de la mariposa de gases de la cámara secundaria; 5- calibre del neumo-accionamiento alojado en el difusor de la cámara secundaria; 6- palanca ligada con la palanca 9 mediante un muelle; 7- eje de la mariposa de gases de la cámara secundaria; 8- vástago del neumo-accionamiento; 9- palanca de mando de la mariposa de gases de la cámara secundaria; 10 - canal para el paso de la rarefacción al neumo-accionamiento; 11 casquillo del vástago; 12- neumo-accionamiento de la mariposa de gases de la cámara secundaria

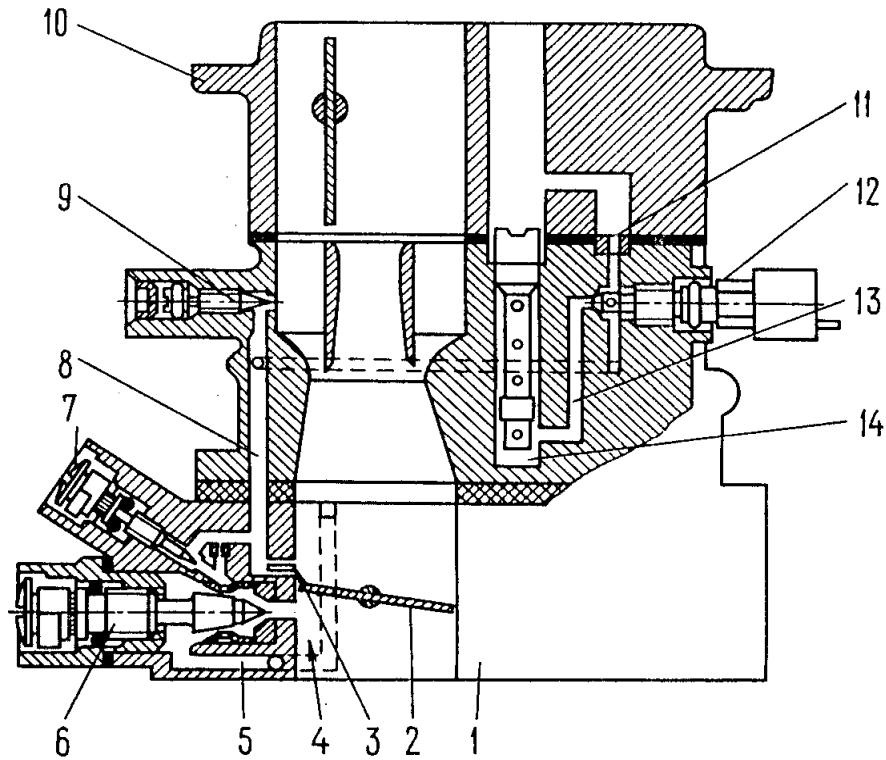


Fig. 2-86. Esquema del sistema de ralentí de los carburadores 2107-1107010-10 y 2107-1107010-20:

1- cuerpo de las mariposas de gases; 2- mariposa de gases de la cámara primaria; 3 - agujeros de los regímenes de transición; 4- agujero regulable con un tornillo; 5- canal de paso del aire; 6- tornillo de regulación de la cantidad de mezcla (velocidad); 7- tornillo de regulación de la composición (calidad) de la mezcla; 8- canal de emulsión del sistema de ralentí; 9 - tornillo de regulación del aire adicional -; 10- tapa del cuerpo del carburador; 11- calibre de aire del sistema de ralentí; 12- válvula de cierre; 13- canal de gasolina del sistema de ralentí; 14- pozo de emulsión

* Se instala en algunos carburadores.

Regulación del ralentí

Los elementos de regulación del ralentí (fig. 2-87 y 2-88) comprenden el tornillo 2 que determina la composición de la mezcla (tornillo de riqueza), y el tornillo 1, que gobierna la cantidad de la mezcla (tornillo de velocidad).

Para que el usuario del automóvil no altere la regulación hecha en la fábrica, en el carburador 2107-1107010-10 y 2107-1107010-20 en los tornillos 1 y 2 (en el carburador 2106-1107010 solo en el tornillo 2) van prensados casquillos de plástico limitadores, que permiten girar los tornillos sólo a media vuelta. Si con los casquillos no se logra regular el contenido de CO (monóxido de carbono) en los

gases quemados, entonces desenroscando los tornillos habrá que romper las cabezas de los casquillos, desenroscar los tornillos, quitar de estos los casquillos y enroscar de nuevo los tornillos en el carburador.

N o t a. En la fábrica se instala un casquillo de color azul, y en las estaciones de servicios automovilísticos - rojo.

La regulación del ralenti se realiza con el motor caliente (temperatura del líquido refrigerante 90-95°C o del aceite 75-90°C) estando reguladas las holguras en el mecanismo de la distribución y con el ángulo del avance al encendido puesto correctamente.

La regulación se efectúa obrando como sigue:

Carburadores 2106-1107010

Con el tornillo 1 (fig.2-87) establecer por el tacómetro del banco la frecuencia de rotación del cigüeñal dentro de los límites de 720-800 rpm.

Con el tornillo 2 hay que lograr que la concentración de CO* en los gases quemados se encuentre dentro de los límites de 1,5-2,5% en la posición dada de la mariposa de gases.

Con el tornillo 1 restablecer la frecuencia de rotación del cigüeñal hasta 720-800 rpm. Si fuese necesario, restablecer con el tornillo 2 la concentración del CO hasta 1,5-2,5 %.

Prensar en el tornillo 1 el casquillo de plástico limitador, como se muestra en la fig.2-89b.

Carburadores 2107-1107010-10 y 2107-1107010-20 :

Con el tornillo 1 (fig.2-88) establecer por el tacómetro del banco la frecuencia de rotación del cigüeñal dentro de los límites de 850-900 rpm.

Con el tornillo 2 lograr que la concentración de CO* en los gases quemados se encuentre dentro de los límites de 0,5-1,2% en la posición dada del tornillo 1.

Con el tornillo 1 restablecer la frecuencia de rotación del cigüeñal hasta 850-900 rpm. Si fuese necesario con el tornillo 2 se restablece la concentración de CO hasta 0,5-1,2 %.

*Reducida a 20°C y a 1013 HPa (760 mm c. Hg).

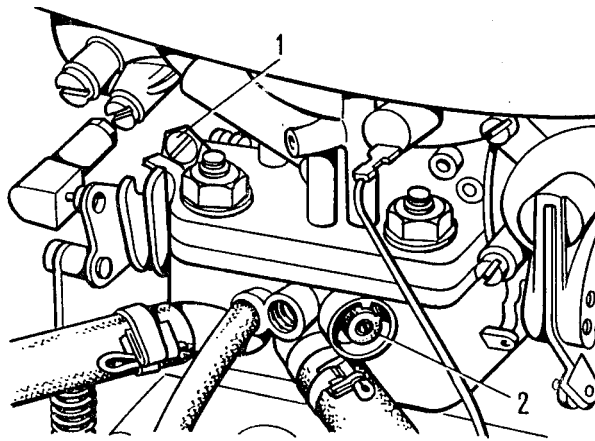


Fig. 2-87. Tornillos de regulación del sistema de ralentí de los carburadores 2106-1107010:

1- tornillo de regulación de la apertura de la mariposa de gases (tornillo de velocidad de giro); 2- tornillo de regulación de la composición de la mezcla (tornillo de riqueza de la mezcla)

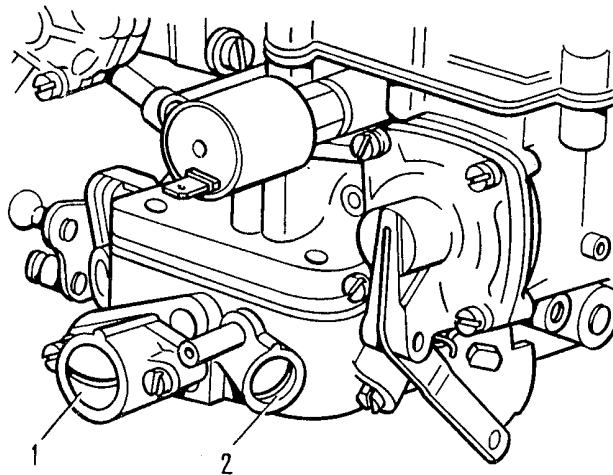


Fig. 2-88. Tornillos de regulación del sistema de ralentí de los carburadores 2107-1107010-10 y 2107-1107010-20:

1 - tornillo de velocidad de giro; 2- tornillo de riqueza de la mezcla

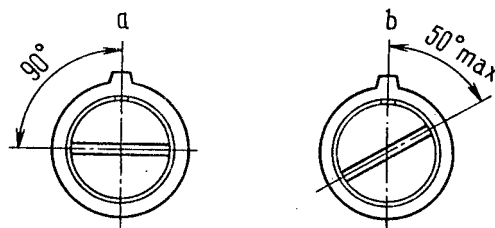


Fig. 2-89. Instalación de los casquillos limitadores en los tornillos de regulación del sistema de ralentí:

a- en el tornillo de la velocidad de giro; b- en el tornillo de riqueza de la mezcla

Presionar en los tornillos los casquillos de plástico limitadores, orientando las estrías de los casquillos respecto a los salientes posicionadores, como se muestra en la fig.2-89.

Instalación del nivel de la gasolina en la cuba

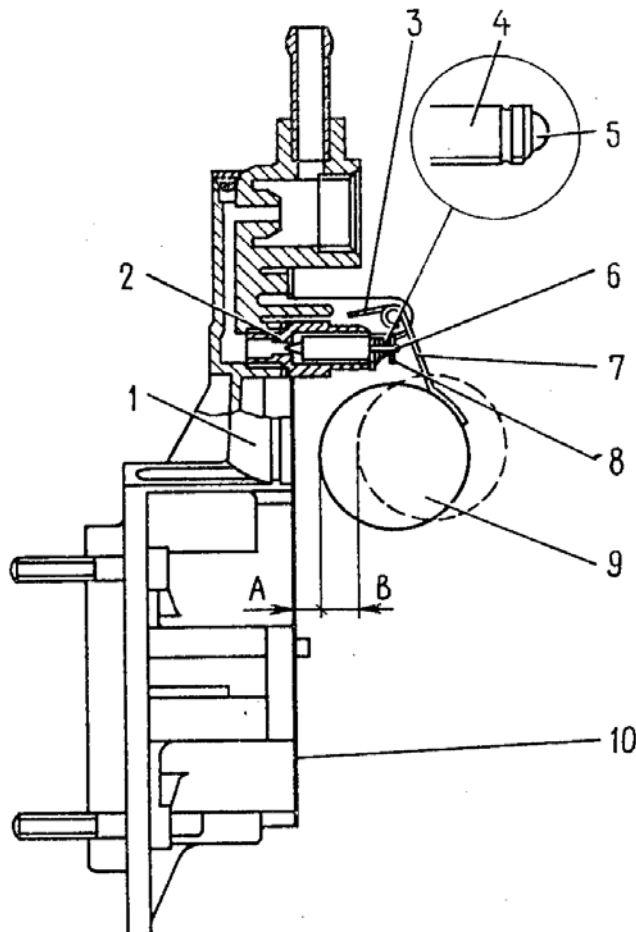
El nivel de la gasolina necesario para el funcionamiento normal del carburador se asegura con la instalación correcta de los elementos en buen estado del dispositivo de cierre (fig.2-90).

La distancia entre el flotador y la junta 10, puesta en la tapa del carburador (cota A) deberá ser $(6,5 \pm 0,25)$ mm. Esta cota se regula doblando la lengüeta 8. En esto la superficie de apoyo de la lengüeta deberá ser perpendicular al eje de la válvula de aguja y no deberá tener picaduras ni aplastamientos.

El control se realiza con el calibre 67.8151.9505. La tapa del cuerpo se debe mantener verticalmente para que la lengüeta 8 del flotador toque ligeramente la bola 5 de la válvula de aguja 4, sin hundirla.

El valor $(8 \pm 0,25)$ mm del curso máximo del flotador se regula doblando el tope 3. La horquilla recuperadora 6 de la válvula de aguja no deberá impedir el desplazamiento libre del flotador.

Durante la instalación de la tapa del carburador hay que comprobar a ver si el flotador no roza contra la pared de la cuba.



Nota. La instalación del flotador se debe comprobar siempre al cambiar este último o la válvula de aguja; en el último caso será necesario cambiar también la junta de empaquetadura de la válvula.

Fig. 2-90. Instalación del nivel de la gasolina en la cuba:

1- tapa del carburador; 2- asiento de la válvula de aguja; 3- tope; 4- válvula de aguja; 5- bola de la aguja de cierre; 6- horquilla recuperadora de la aguja de la válvula; 7- soporte del flotador; 8- lengüeta; 9- flotador; 10- junta

Regulación del mando del carburador

Estando el pedal 9 (fig.2-91) completamente apretado, la mariposa de gases de la cámara primaria deberá estar completamente abierta y la palanca de la mariposa de gases no deberá tener recorrido complementario. Estando libre el pedal la mariposa de gases deberá estar completamente cerrada. Si esto no ocurre, entonces habrá que concordar la posición del pedal y de la mariposa de gases cambiando la longitud de la varilla 2, enroscando o, desenroscando su terminal. Simultáneamente comprobar y, si fuese necesario, regular la longitud de la varilla 1. La distancia entre los centros de sus terminales deberá ser 80 mm.

El cable y su vaina se deberán fijar de manera que al estar estirada por completo la palanca 6 la mariposa de aire esté completamente cerrada, y completamente abierta cuando la palanca esta hundida.

Desmontaje e instalación del carburador en el automóvil.

Quitar el depurador de aire.

Desunir de la palanca de mando de la mariposa de gases la varilla 1 (fig.2-91) y el muelle recuperador 17. Desunir del carburador el cable 4 de mando de la mariposa de aire.

Desunir del carburador las mangueras. Cerrar con tapones las bocas de las mangueras para el paso de la gasolina y del líquido refrigerante (para impedir la fuga de la gasolina líquida).

Quitar el carburador. Cerrar con una tapadera el agujero de entrada de la tubería de admisión.

El carburador se instala obrando por el orden, contrario al desmontaje. Después de la instalación hay que regular el mando de las mariposas de gases del carburador, así como el ralentí del motor.

Despiece del carburador

Quitar el muelle recuperador 7 (fig.2-92) de la palanca que limita la apertura de la mariposa de gases de la cámara secundaria.

Desenclavijar y desunir de la palanca de la mariposa de gases la varilla 8.

Desunir de la palanca de mando de la mariposa de gases de la cámara secundaria* el vástago 9 del neumomando.

*Para los carburadores 2107-1107010-10 y 2107-1107010-20.

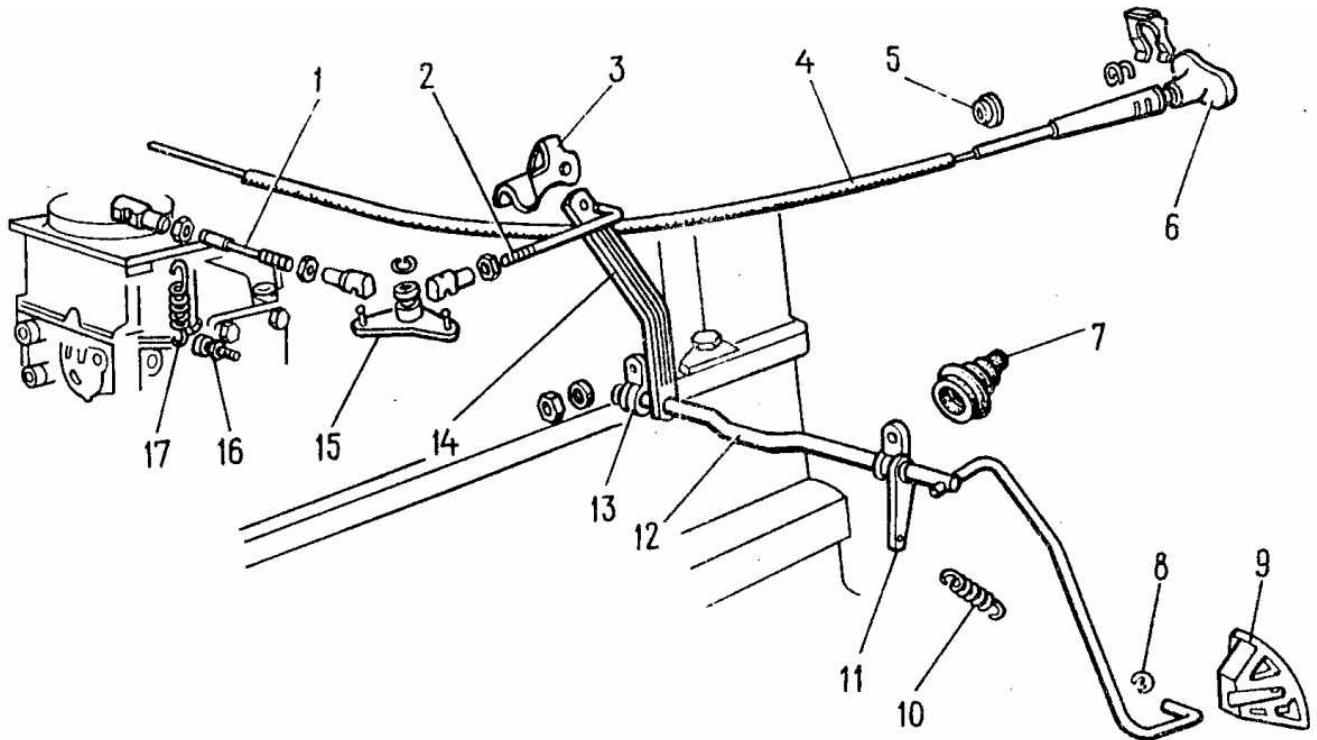


Fig. 2-91. Mando del carburador:

1- varilla transversal; 2- varilla longitudinal; 3- grapa de sujeción de la varilla; 4- cable de mando de la mariposa de aire; 5 y 7- empaquetaduras; 6- palanca del cable; 8- arandela de retención; 9- pedal de mando de las mariposas de gases; 10 muelle recuperador; 11- palanca; 12- eje; 13 - soporte de sujeción del eje; 14- palanca; 15 palanca intermedia; 16- tornillo de sujeción del muelle recuperador; 17- muelle recuperador

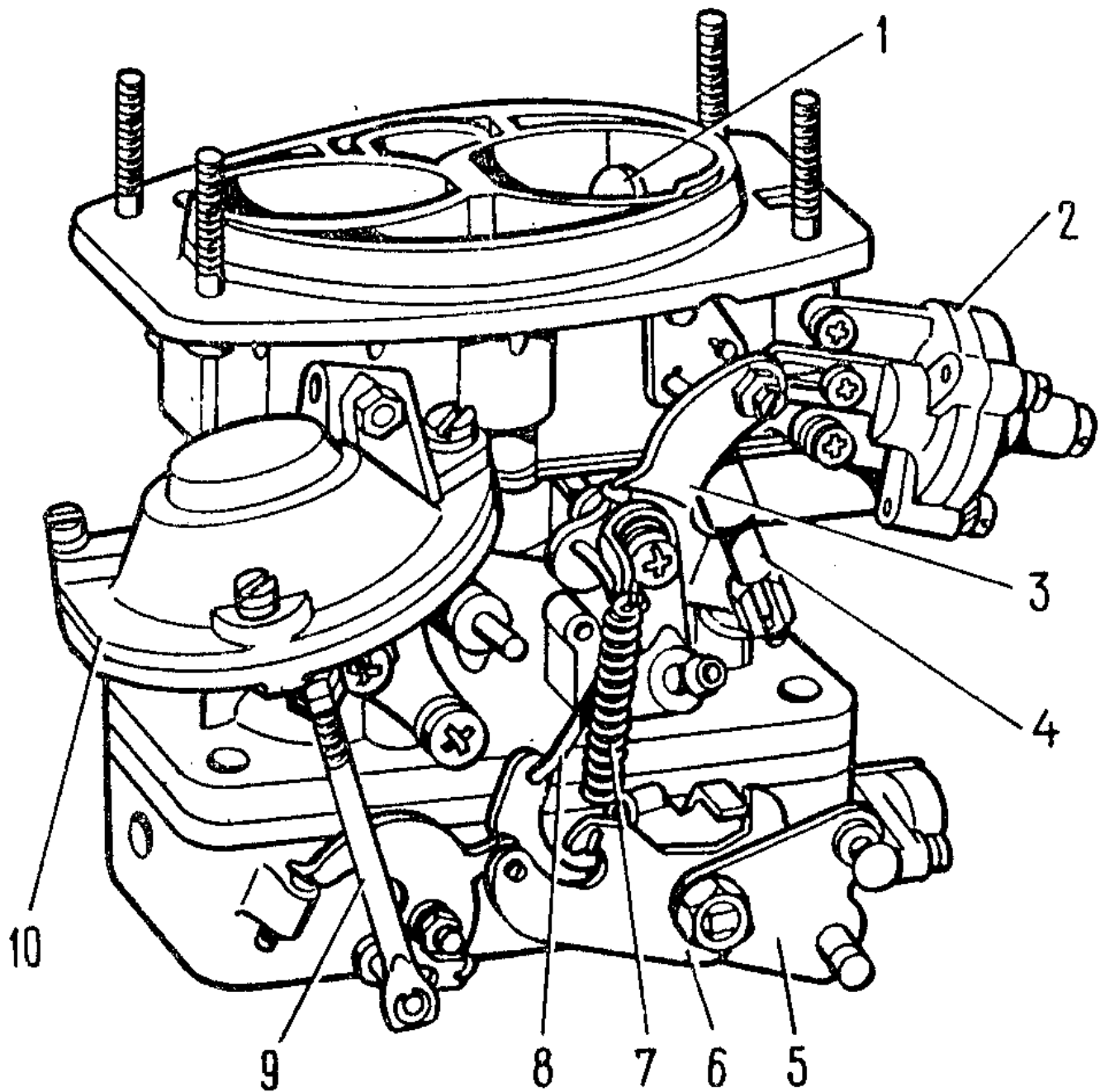


Fig. 2-92. Aspecto del carburador 2107-1107010-20 desde el lado del accionamiento de las mariposas de gases:

1- mariposa de aire; 2- dispositivo de puesta en marcha; 3- palanca de mando de la mariposa de aire; 4- varilla telescópica; 5- palanca de mando de la mariposa de gases de la cámara primaria ; 6 - palanca limitadora de la apertura de la mariposa de gases de la cámara secundaria; 7- muelle recuperador; 8 varilla que une la mariposa de gases de la cámara primaria con el mando del dispositivo de puesta en marcha ; 9 - vástago del neumo-mando; 10 – neumo-mando

Apretar (comprimir) el muelle de la varilla telescópica 4, desunirlo de la palanca de tres brazos 3.

Desunir del cuerpo del carburador la tapa con la junta, prestando atención para no dañar esta y el flotador.

Desenroscar los tornillos de sujeción, desunir del cuerpo del carburador el cuerpo de las mariposas de gases, prestando atención para no dañar los casquillos de transición de los canales de gasolina-aire del carburador prensados en el cuerpo, y los alojamientos de los casquillos. Desunir con cuidado la junta termo aislante.

Despiezar la tapa del cuerpo del carburador (fig.2-93):

- botar de los montantes con cuidado, valiéndose de un mandril, el eje del flotador 16 (se debe expulsar hacia el lado del montante con corte) y extraer el eje con unos alicates de pico plano y liso. Prestando atención para no dañar la lengüeta del flotador quitarlo junto con la válvula de aguja 15;

- quitar la junta 11 de la tapa, desenroscar, el asiento 14 de la válvula de aguja, desenroscar el tapón 13 y sacar el filtro de gasolina 12;

- desunir de la palanca del eje 8 de la mariposa de aire la varilla telescópica 7 y la varilla 19 del mando del dispositivo de arranque;

- desenroscar dos tornillos de sujeción del cuerpo 6 del dispositivo de arranque y quitarlo;

- desenroscar tres tornillos de sujeción de la tapa 2 del dispositivo de arranque y quitar la tapa con el tornillo de regulación y el muelle 3; quitar el diafragma 4.

Despiezar el cuerpo de las mariposas de gases (fig.2-94):

- desenroscar el tornillo 18 de regulación del ralentí;

- desenroscar los tornillos de sujeción del casquillo 17 (fig.2-95) del tornillo de velocidad del ralentí y quitar éste junto con el tornillo 16*;

- enderezar la uñeta de la arandela de retención 2 (fig.2-94) y desenroscar la tuerca 1 de sujeción de las palancas en el eje de la mariposa de la cámara primaria.

- quitar del eje de la mariposa de la cámara primaria la arandela de retención, las palancas 3;5;8 y 21 con las arandelas 7 y casquillo 6, seguidamente el muelle de presión 20 de la corredera y la corredera 19;

- desenroscar la tuerca 9 de sujeción de la palanca 10 en el eje de la mariposa de gases de la cámara secundaria y quitar la palanca con las arandelas.

En los carburadores 2107-1107010-10 y 2107-1107010-20 del eje de la mariposa de gases de la cámara secundaria habrá que quitar dos palancas con las arandelas y el muelle (véase fig.2-95).

*Para los carburadores 2107-1107010-10 y 2107-1107010-20.

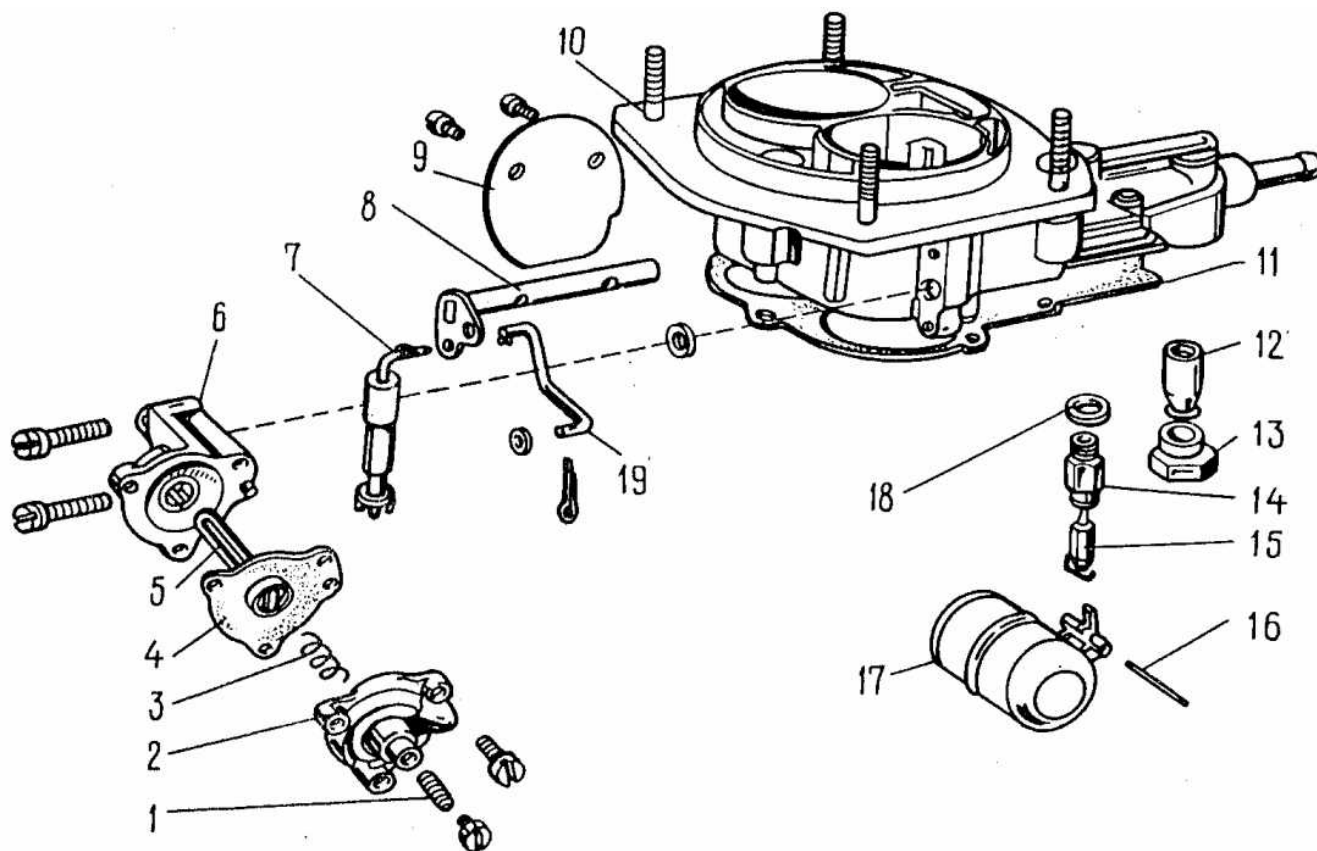


Fig. 2-93. Piezas de la tapa del carburador:

1- tornillo de regulación; 2- tapa del dispositivo de puesta en marcha; 3- muelle; 4- diafragma; 5 vástago del diafragma; 6- cuerpo del dispositivo de puesta en marcha; 7 - varilla telescópica; 8 eje de la mariposa de aire; 9- mariposa de aire; 10- tapa del carburador; 11- junta; 12- filtro; 13- tapón del filtro; 14- asiento de la válvula de aguja; 15- válvula de aguja; 16- eje del flotador; 17 - flotador; 18- junta; 19- varilla del dispositivo de puesta en marcha

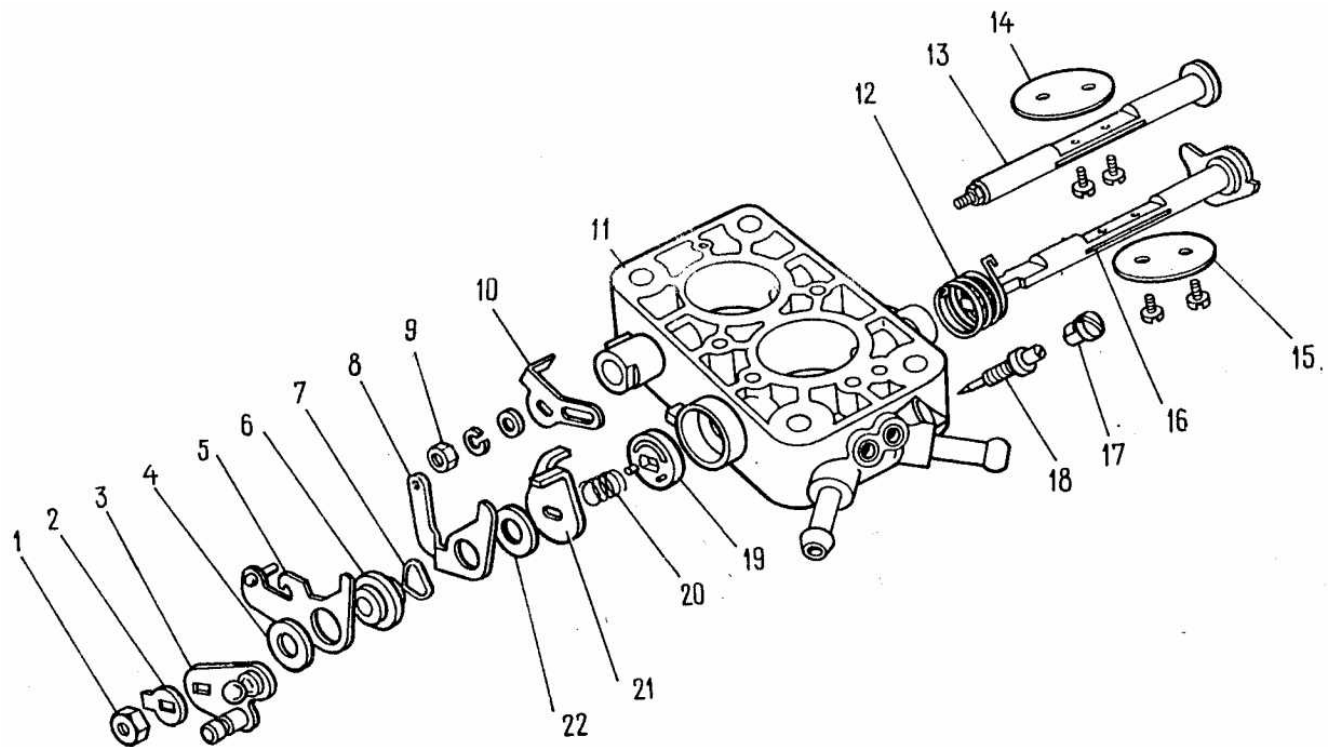


Fig. 2-94. Piezas del cuerpo de las mariposas de gases de los carburadores 2106-1107010:

1 - tuerca de sujeción de las palancas en el eje de la mariposa de gases de la cámara primaria; 2 arandela de retención ; 3 - palanca de mando de las mariposas ; 4 - arandela; 5 - palanca de mando de las mariposas de gases de la cámara secundaria ; 6 - casquillo; 7 - arandela elástica; 8 - palanca de enlace con el dispositivo de puesta en marcha; 9- tuerca de sujeción de la palanca en el eje de la mariposa de gases de la cámara secundaria; 10 - palanca de la mariposa de gases de la cámara secundaria; 11 - cuerpo de las mariposas de gases ; 12- muelle recuperador de la mariposa de gases de la cámara primaria; 13 - eje de la mariposa de gasea de la cámara secundaria; 14 - mariposa de gases de la cámara secundaria; 15 - mariposa de gases de la cámara primaria; 16 - eje de la mariposa de gases de la cámara primaria; 17- casquillo limitador del tornillo; 18- tornillo de regulación de la composición (riqueza) de la mezcla de ralentí con el anillo de empaquetadura; 19- corredera; 20- muelle ; 21- palanca del eje de la mariposa de gases de la cámara primaria; 22 - arandela

Despiezar el cuerpo del carburador (fig.2-96):

- desenroscar el tornillo 27 de sujeción de la palanca 26 de mando de la mariposa de aire, quitar la palanca y el muelle 4, desunir de la palanca la varilla 25
- desenroscar los tornillos que sujetan la tapa 19 de la bomba de aceleración, quitar la tapa con la palanca y el diafragma 18 de la bomba de aceleración con el muelle recuperador 17;
- desenroscar los calibres principales de aire 10 y 12, dar vuelta el cuerpo y, golpeándolo ligeramente, extraer de los pozos los tubos de emulsión 11 y 13;
- desenroscar el cuerpo 6 del calibre y extraerlo junto con el calibre 5, desenroscar la válvula de cierre 20;
- desenroscar la válvula-tornillo 9 y quitar el pulverizador 8 de la bomba de aceleración con las juntas, desenroscar el tornillo de regulación 14 de la bomba de aceleración;
- desenroscar el tornillo 23, que regula la apertura de la mariposa de gases;
- extraer los difusores pequeños 7;
- desenroscar los calibres principales de gasolina 15 y 16;
- desenroscar el tornillo y quitar el soporte 2, en el que se fija la vaina del cable de mando de la mariposa de aire.

En los carburadores 2107-1107010-10 y 2107-1107010-20 en vez del soporte 2 habrá que quitar el neumomando de la mariposa de gases de la cámara secundaria.

Para despiezar al neumo-mando habrá que desenroscar tres tornillos de sujeción de la tapa 4 (Fig., 2-97) y quitarla, seguidamente - el muelle y el diafragma 3 con el vástago.

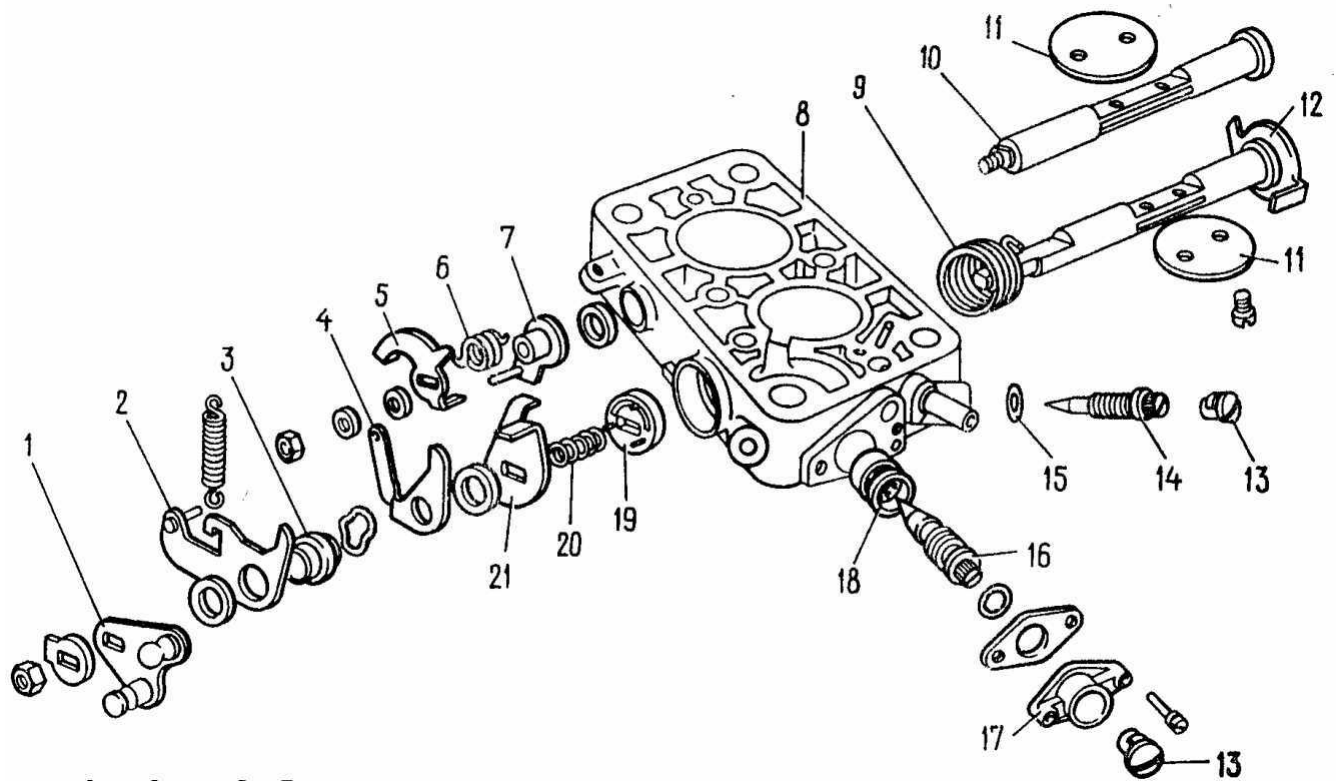


Fig. 2-95. Piezas del cuerpo de las mariposas de gases de los carburadores 2107-1107010-10 y 2107-1107010-20:

1 - palanca de mando de las mariposas de gases; 2 palanca limitadora de la apertura de la mariposa de gases de la cámara secundaria; 3 - casquillo; 4 - palanca de enlace con la mariposa de aire; 5- palanca fijada en el eje de la mariposa de gases de la cámara secundaria; 6- muelle; 7- palanca ligada con el neumomando; 8- cuerpo de las mariposas de gases; 9 muelle recuperador de la mariposa de gases primaria; 10- eje de la mariposa de gases secundaria; 11- mariposas de gases; 12 - eje de la mariposa de gases primaria; 13- casquillo limitador; 14- tornillo de regulación de la composición (riqueza) de la mezcla de ralenti; 15- anillo de empaquetadura; 16- tornillo de regulación de la cantidad (velocidad) de la mezcla; 17- casquillo del tornillo de cantidad de la mezcla; 18- casquillo mezclador; 19- corredera; 20- muelle de la corredera; 21- palanca del eje de la mariposa de gases de la cámara primaria

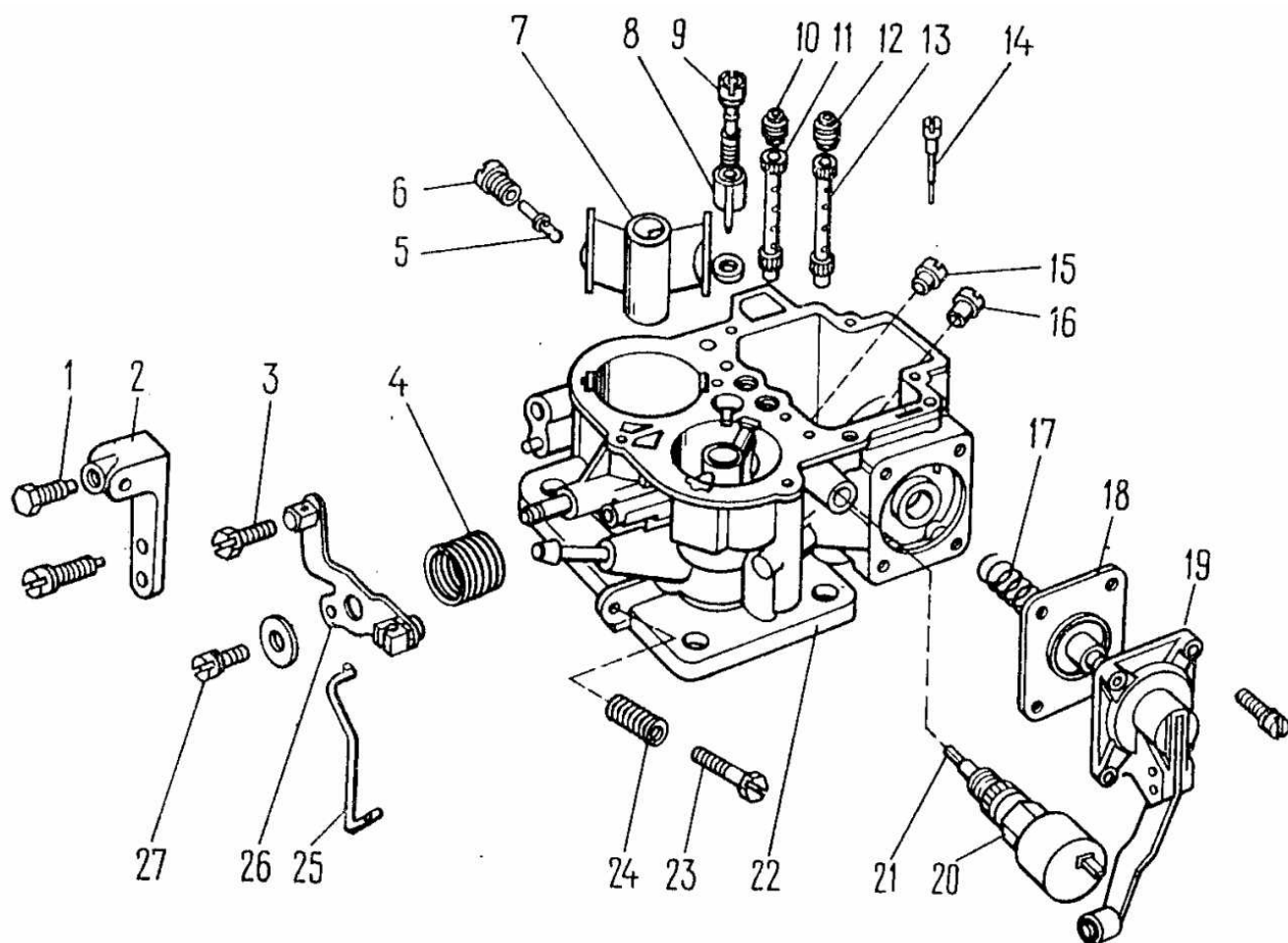


Fig. 2-96. Piezas del cuerpo de los carburadores 2106-1107010:

1 - tornillo de sujeción de la envoltura del cable de mando de la mariposa de aire; 2- soporte de sujeción de la envoltura del cable; 3- tornillo de sujeción del cable; 4- muelle recuperador de la palanca de mando de la mariposa de aire; 5- calibre de gasolina del sistema de transición de la cámara secundaria; 6- cuerpo del calibre de gasolina; 7- difusor pequeño; 8- pulverizador de la bomba de aceleración; 9- tornillo-válvula de la bomba de aceleración; 10- calibre principal de aire de la cámara secundaria; 11; 13 tubos de emulsión; 12- calibre principal de aire de la cámara primaria; 14- tornillo de regulación de la bomba de aceleración; 15; 16- calibres principales de gasolina de las cámaras secundaria y primaria; 17- muelle recuperador de la bomba de aceleración; 18 - diafragma de la bomba de aceleración; 19- tapa de la bomba de aceleración; 20- válvula de cierre; 21- calibre de gasolina de ralentí alojado en la válvula de cierre; 22- cuerpo del carburador; 23- tornillo de regulación de la apertura de la mariposa de gases; 24 - muelle de retención; 25 - varilla de mando de la mariposa de gases; 26- palanca de mando de la mariposa de aire; 27-tornillo de sujeción de la palanca

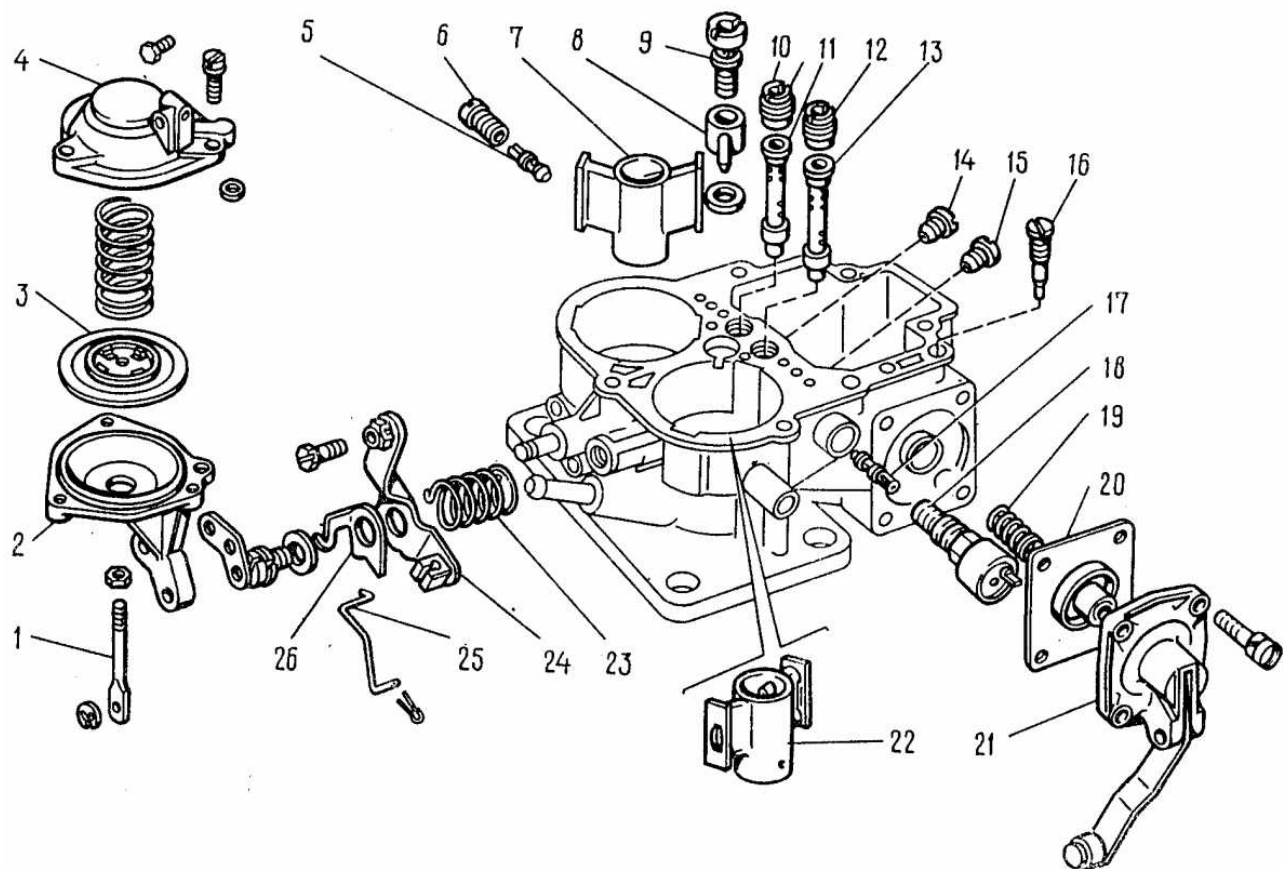


Fig. 2-97. Piezas del cuerpo de los carburadores 2107-1107010-10 y 2107-1107010-20:

1 - vástago del neumo-mando de la mariposa de gases secundaria; 2 - cuerpo del neumo-mando; 3 - diafragma ;4 - tapa del neumo-mando; 5 - calibre de gasolina del sistema de transición de la cámara secundaria; 6- cuerpo del calibre de gasolina; 7- difusor pequeño; 8- pulverizador de la bomba de aceleración; 9- válvula-tornillo de la bomba de aceleración; 10; 12- calibres principales de aire de las cámaras secundaria y primaria; 11; 13- tubos de emulsión de las cámaras secundaria y primaria; 14; 15- calibres principales de gasolina de las cámaras secundaria y primaria; 16- tornillo de regulación de la bomba de aceleración; 17- calibre de gasolina de ralentí de la cámara primaria; 18- válvula de cierre; 19- muelle recuperador de la bomba de aceleración; 20- diafragma de la bomba de aceleración; 21 - tapa de la bomba de aceleración; 22- difusor pequeño de la cámara primaria; 23- muelle recuperador de la palanca de mando de la mariposa de aire; 24- palanca de mando de la mariposa de gases; 25- varilla de enlace con la mariposa de gases; 26- soporte del muelle recuperador de las mariposas de gases

Limpieza y verificación del estado técnico

Filtro de gasolina. Lavar el filtro con gasolina y soplarlo con aire comprimido. Comprobar el estado del filtro y de la faja cónica de empaquetadura del tapón del filtro. Si el filtro o tapón están estropeados, cambiarlos por nuevos.

Mecanismo del flotador. El flotador no deberá tener deterioros y ninguna alteración de la forma. La masa del flotador deberá ser igual a 11-13 g. En las superficies de sellado de la válvula de aguja y en su asiento no se toleran defectos, que alteren la aplicación compacta de la válvula. La válvula deberá desplazarse libremente en su asiento y su bola desplazarse libremente y no quedar suspendida. Las piezas estropeadas cambiarlas por nuevas.

Tapa del carburador. Limpiar de la suciedad y aceite la tapa y todos los agujeros y canales. Lavar la tapa con gasolina o acetona y soplarla con aire comprimido. Examinar las superficies de sellado de la tapa. Si se localizan defectos, cambiar la tapa por otra nueva.

Dispositivo de arranque. Limpiar todas las piezas del dispositivo de arranque, lavarlas con gasolina y soplarlas con aire comprimido. Examinar las piezas, cambiar las defectuosas por nuevas.

Calibres y tubos de emulsión. Limpiar de las impurezas y depósitos resinosos los calibres y tubos de emulsión. Lavarlos con acetona o gasolina y soplarlos con aire comprimido.

Advertencia:

No se permite limpiar los calibres con herramientas metálicas o alambre, como tampoco flotar los calibres y otras piezas del carburador utilizando para esto algodón, tejido o trapos, debido a que las fibras pueden obstruir las canalizaciones de gasolina y emulsión.

Si el ensuciamiento es considerable los calibres se pueden limpiar con una aguja de madera blanda mojada con acetona.

Válvula de cierre del carburador (fig.2-98). En caso de contratiempos en el trabajo de la válvula es necesario comprobar a ver si no hay retenciones de la aguja de la válvula, verificar también la resistencia de la bobina, que deberá ser 150-160 Ohm a 20°C. Si ésta se diferencia de la nominal, cambiar la válvula de cierre.

Cuerpo del carburador. Limpiar de la suciedad y aceite el cuerpo y lavar éste y sus canales con gasolina o acetona y soplarlos con aire comprimido. Si fuese necesario, los canales y pozos de emulsión limpiarlos con unos escarbadores especiales. Examinar las superficies de sellado del cuerpo, si están estropeadas, cambiar el cuerpo por otro nuevo.

Bomba de aceleración. Limpiar las piezas de la bomba, lavarlas y soplarlas con aire comprimido. Comprobar la facilidad de desplazamiento de la bola en la válvula del tornillo 9 (fig.2-96) y el estado de las superficies a sellar y de las juntas. Comprobar la facilidad de movimiento de los elementos movibles de la bomba (palanca, rodillo, piezas del diafragma). No se toleren retenciones. El diafragma deberá estar entero, sin deformaciones. Las piezas defectuosas, cambiarlas por nuevas.

Neumo-mando de la mariposa de gases de la cámara secundaria. Limpiar las piezas, lavarlas y soplarlas con aire comprimido. Examinar el estado del diafragma, este no deberá tener ninguna clase de defectos.

Cuerpo de las mariposas de gases y sus piezas. Limpiar las piezas y lavarlas con gasolina o acetona. Examinar las piezas, cambiar las estropeadas.

Ensamblaje del carburador

El carburador se arma por el orden contrario a su despiece. En esto hay que prestar atención a lo siguiente:

- el flotador deberá girar libremente en su eje, sin rozar contra las paredes de la cuba;
- la válvula de aguja debe deslizarse libremente en su alojamiento (sin ladeos y retenciones), y el arrastre de la válvula no debe impedir el movimiento de la lengüeta del flotador.

Para no equivocarse de sitio los calibres de las cámaras primaria y secundaria durante el ensamblaje, habrá que prestar atención a la marcación de los calibres y durante la instalación de éstos será necesario regirse por la tabla de datos de tarado, que se da al principio del capítulo.

Los calibres principales de aire 3 (fig.2-81) llevan la marcación en el plano superior de la cabeza de estos (por ejemplo "150"), que indica el diámetro del agujero del calibre (1,50 mm).

En los calibres principales de gasolina 11 las cifras se practican en la superficie lateral ("130") e indican también el diámetro del agujero del calibre (1,30 mm).

Los tubos de emulsión 13 están marcados en la superficie cilíndrica en la parte inferior de los tubos. Aquí se marcan las cifras (por ejemplo, "F15"), que indican el número de tarado del tubo.

En los difusores pequeños hay también cifras (por ejemplo "4"), que indican el número de tarado del agujero del pulverizador.

En los calibres de gasolina del ralentí las cifras se troquelan en la faja cilíndrica (por ejemplo "45" o "60") e indican el diámetro del agujero (0,45 o 0,60 mm).

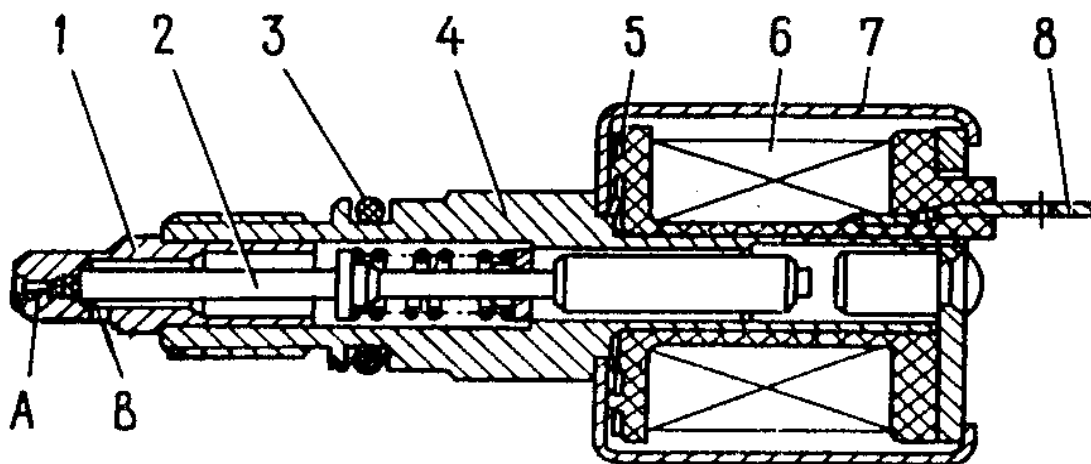


Fig. 2-98. Válvula de cierre del carburador:

1 - calibre de gasolina de ralentí; 2- aguja; 3- anillo de empaquetadura; 4- cuerpo de la válvula; 5- placa de contacto; 6- bobina; 7- cubierta de la bobina; 8- clavija de contacto; A - agujero calibrado del calibre; B - agujero para la salida de la gasolina al canal de emulsión del sistema de ralentí del carburador

Instalación del neumomando de la mariposa de gases de la cámara secundaria.

Unir el vástago 8 (Fig., 2-85) a la palanca 6 en el eje de la mariposa de gases de la cámara secundaria obrando como sigue:

- girar la mariposa de gases de la cámara secundaria a posición vertical;
- apretar hasta el tope en el vástago 8 del neumomando y, manteniendo el casquillo 11 para que no gire, desenroscando o enroscando el vástago regular la longitud de este de manera que el agujero en el terminal del vástago 8 resulte frente al pasador en la palanca 6;
- poner el vástago 8 en el pasador de la palanca 6 y fijarlo con la arandela de retención;
- fijar el vástago 8 con la contratuerca frenando el casquillo 11 con otra llave para que no gire.

Regulaciones y verificaciones del carburador después del ensamblaje. Posición de las mariposas de gases del carburador 2106-1107010.

Encontrándose la palanca 4 (Fig.2-99) en la posición en la que la uñeta superior de la palanca 3 contacta con la palanca 2, la mariposa de gases de la cámara primaria deberá estar abierta ($7 \pm 0,25$) mm. Este valor se puede obtener doblando la uñeta superior de la palanca 3.

Las dos mariposas de gases deberán estar abiertas por completo cuando la palanca 4 está virada la posición extrema hasta que la uñeta de la palanca 3 tope contra la afluencia especial en el cuerpo de las mariposas de gases (Fig.2-99, b).

Esta posición de las mariposas de gases se regula doblando la uñeta inferior de la palanca 3.

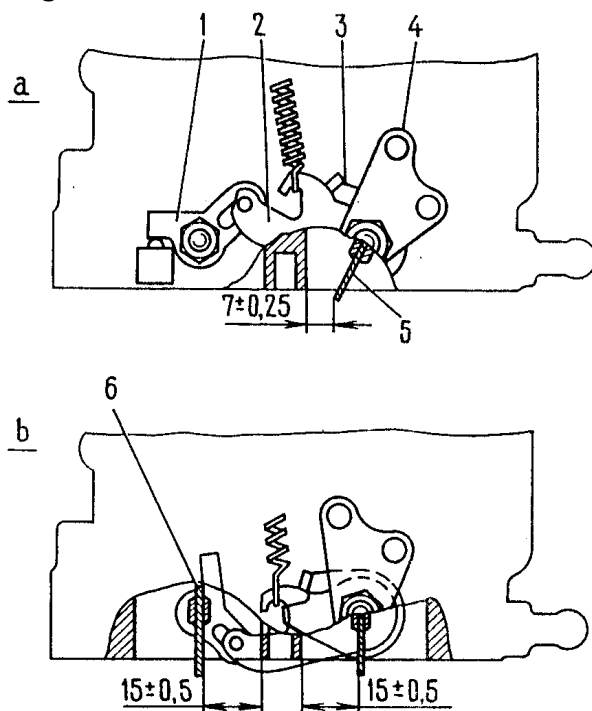
Fig. 2-99. Regulación de la apertura completa y parcial de las mariposas de gases del carburador 2106-1107010:

a- regulación de la apertura parcial de la mariposa de la cámara primaria; b - regulación de la posición de la mariposa de gases de la cámara secundaria; 1- palanca en el eje de la mariposa de gases de la cámara secundaria; 2 - palanca de mando de la mariposa de gases de la cámara secundaria; 3 - palanca ligada rígidamente con el eje de la mariposa de gases de la cámara primaria; 4 - palanca de mando de las mariposas; 5 - mariposa de gases de la cámara primaria; 6 - mariposa de gases de la cámara secundaria

Posición de las mariposas de gases de los carburadores 2107-1107010-10 y 2107-1107010-20.

La apertura completa de las mariposas de gases se comprueba girando hasta el tope las palancas del mando de éstas.

El valor de la apertura máxima de la mariposa de gases de la cámara primaria ($13 \pm 0,5$) mm se regula doblando la uñeta inferior de la palanca 3 (fig.2-100).

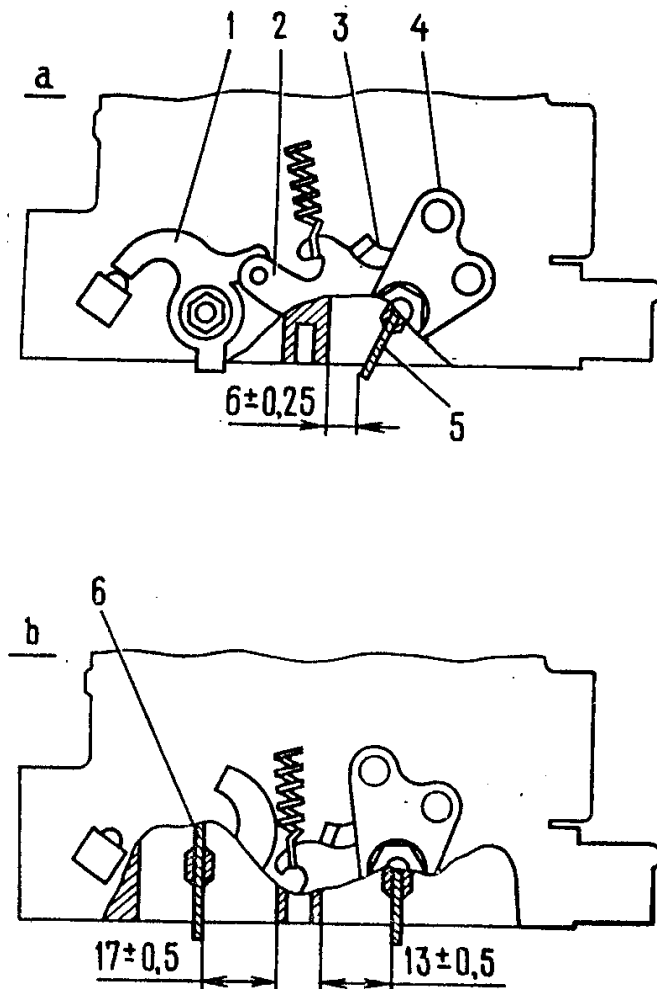


En valor de la apertura máxima de la mariposa de gases de la cámara secundaria ($17 \sim 0,5$) mm se regula enroscando o desenroscando el vástago del neumomando.

La apertura parcial de la mariposa de gases de la cámara primaria que corresponde al contacto de la uñeta superior de la palanca 3 con la palanca 2 (véase fig.2-101, a) deberá ser ($6 \pm 0,25$) mm. Esta cota se regula doblando la uñeta superior de la palanca 3.

Fig. 2-100. Regulación de la posición de las mariposas de gases de los carburadores 2107-1107010-10 y 2107-1107010-20:

a- apertura parcial de la mariposa de gases de la cámara primaria; b - apertura completa de las mariposas de gases; 1 - palanca en el eje de la mariposa de gases de la cámara secundaria; 2 - palanca de mando de la mariposa de gases de la cámara secundaria; 3- palanca ligada rígidamente con el eje de la mariposa de gases de la cámara primaria; 4 - palanca de mando de las mariposas; 5- mariposa de gases de la cámara primaria; 6 - mariposa de gases de la cámara secundaria



Dispositivo de arranque. Cuando la palanca 1 (fig.2-101) se gira hasta el tope en sentido contrario a las agujas del reloj, la mariposa de aire deberá estar completamente cerrada. En esta posición de la palanca el extremo de la varilla 3 debe encontrarse en el extremo de la ranura del vástago 4 del dispositivo de arranque (puesta en marcha), pero en esto no desplazar el vástago. Esta exigencia se cumple doblando la varilla 3.

Cuando la mariposa de aire esta completamente cerrada, la mariposa de gases de la cámara primaria deberá estar abierta 0,85-0,95 mm (holgura C - distancia entre la mariposa y la pared de la cámara en el lugar de los agujeros de transición del sistema de ralentí). Esta holgura se regula doblando la varilla 7.

La mariposa de aire completamente cerrada se deberá abrir a $(7 \pm 0,25)$ mm (holgura B) con el vástago 4 del dispositivo de arranque al desplazarlo a mano a la derecha basta el tope. Este valor se regula con el tornillo 5.

Para los carburadores 2107-1107010-10 y 2107-1107010-20 la holgura B deberá ser $(5,5 \pm 0,25)$ mm, y la holgura C - 0,9-1,0 mm.

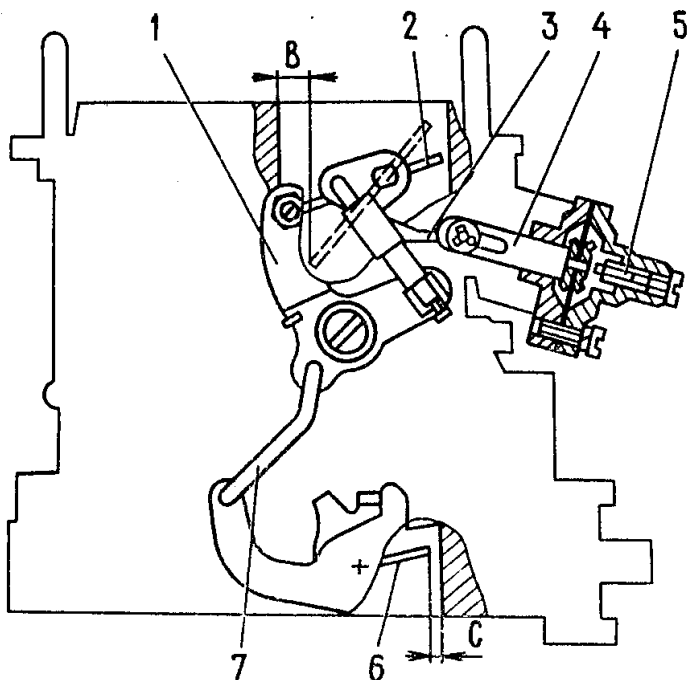
El caudal de la bomba de aceleración se comprueba por diez vueltas (cursos) completos de la palanca 4 (Fig.2-100) de mando de las mariposas de gases. La

gasolina que ha salido por el pulverizador de la bomba durante estos diez cursos, se recoge en una probeta. El volumen de la gasolina deberá ser 5,25-8,75 cm³.

Antes de proceder a la verificación hay que hacer diez cursos de prueba con la palanca 4 para llenar los canales de la bomba de aceleración.

Fig. 2-101. Regulación del mando del dispositivo de puesta en marcha:

1- palanca de mando de la mariposa de aire; 2- mariposa de aire; 3- varilla del dispositivo de puesta en marcha; 4- vástago del dispositivo de puesta en marcha; 5- tornillo de regulación 6- mariposa de gases de la cámara primaria; 7- varilla de mando de la mariposa de gases.



La hermeticidad de la válvula de aguja se verifica en el banco, que asegura el suministro de gasolina al carburador a 30 kPa (3 m c.a.). Después de establecer el nivel en la probeta del banco no se tolera la caída de éste en el transcurso de 10-15 s. Si el nivel de la gasolina en la probeta se reduce, esto será testimonio de que hay fugas de gasolina por la válvula de aguja.